

Ficha Tecnica

Precisa de Ajuda? Ligue: (+351) 916 542 211

Hotelequip.pt

Rua Empresarial N° 8A, Zona Industrial Ponte Seca
2510-752 Gaeiras, Portugal

Ficha tecnica gerada em: 05/07/2026

O produto final e as características podem diferir ligeiramente do mostrado na imagem.



Acesso rapido
ao produto

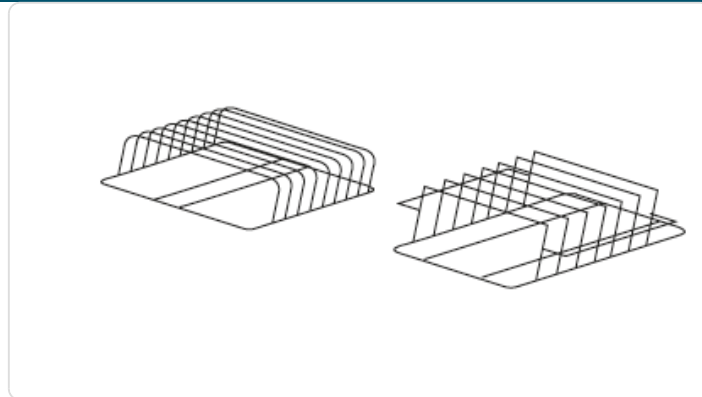


Suporte de Tabuleiros para Máquina de Lavar Louça Industrial 500x605x160mm

Informacoes do Produto

SKU:	UD2800.346	Modelo:	UD2800.346
Marca:	UDI	EAN:	N/D
		Dimensões:	500 x 605 x 160 cm

Imagens do Produto



Especificacoes

Modelo	UD2800.346
Marca	UDI

Descricao Resumida

Suporte profissional para tabuleiros de máquina de lavar louça industrial, 500x605x160mm. Otimiza a organização e eficiência na sua cozinha. Indispensável.

Descricao Completa

Suporte de Organização — Principais Vantagens

Potencie a eficiência da sua área de lavagem com este suporte de tabuleiro profissional, meticulosamente concebido para agilizar o fluxo de trabalho em cozinhas profissionais e estabelecimentos de hotelaria. Este aparato robusto e prático simplifica a gestão e arrumação dos tabuleiros antes e após o processo de higienização, contribuindo para uma otimização temporal e uma melhor separação dos utensílios.

Fabricado com materiais de elevada qualidade, o suporte assegura uma durabilidade e resistência à corrosão excepcionais, tornando-o ideal para ambientes exigentes como restaurantes, hotéis e bares. A sua configuração permite um encaixe firme dos tabuleiros, prevenindo danos e maximizando o espaço disponível na zona de pré-lavagem ou secagem. Constitui, ademais, uma solução ergonómica que melhora as condições de trabalho dos seus colaboradores, diminuindo o esforço físico e minimizando o risco de acidentes. A sua conceção inteligente garante uma integração harmoniosa com os sistemas de lavagem existentes, elevando o patamar de organização e higiene na sua cozinha.

Aplicações Profissionais

Este acessório é perfeitamente adequado para uma vasta gama de estabelecimentos profissionais, desde restaurantes e cafés a hotéis e cozinhas de grande volume que procuram otimizar as suas operações. É uma peça indispensável para áreas de pré-lavagem em máquinas de lavar louça industriais, onde permite uma organização eficiente dos tabuleiros sujos. Igualmente útil para a secagem e armazenamento temporário de tabuleiros limpos, este equipamento contribui para maximizar o espaço e a agilidade nas rotinas diárias da sua copa.

Características Técnicas

Característica	Detalhe
Dimensões (CxLxA)	500 x 605 x 160 mm
Tipo de produto	Suporte de Tabuleiros

Perguntas Frequentes

Qual o material de construção deste suporte de tabuleiros?

Para garantir a durabilidade e resistência em ambientes de cozinha profissional, este suporte é construído com materiais robustos e resistentes à corrosão, assegurando uma longa vida útil mesmo sob uso intensivo.

Este suporte é compatível com todos os tipos de tabuleiros de lavagem?

Este suporte foi concebido para acomodar tabuleiros de tamanhos standard, especificamente aqueles com dimensões de 500x605mm, adequados para as necessidades de lavagem industrial, contudo, é sempre recomendável verificar as dimensões exatas dos seus tabuleiros para uma compatibilidade perfeita.

Pode ser utilizado tanto para tabuleiros sujos como para tabuleiros limpos?

Sim, o seu design versátil permite que seja utilizado para a recolha eficiente de tabuleiros sujos antes da lavagem e para o armazenamento temporário ou secagem de tabuleiros limpos, otimizando o espaço e agilizando as operações diárias da sua cozinha.

Como posso garantir a correta drenagem dos tabuleiros no suporte?

Para uma drenagem eficaz e para evitar a acumulação de resíduos, posicione o suporte com uma ligeira inclinação que favoreça o escoamento direto para a cuba da banca de pré-lavagem, otimizando o processo de secagem e higiene.

Que benefícios ergonómicos oferece este suporte de tabuleiros?

Ao organizar e elevar os tabuleiros a uma altura de trabalho confortável, este suporte reduz significativamente o esforço físico e o risco de acidentes para os seus colaboradores, melhorando a ergonomia e a segurança na área de lavagem.