

Ficha Tecnica

Precisa de Ajuda? Ligue: (+351) 916 542 211

Hotelequip.pt

Rua Empresarial N° 8A, Zona Industrial Ponte Seca
2510-752 Gaeiras, Portugal

Ficha tecnica gerada em: 05/07/2026

O produto final e as características podem diferir ligeiramente do mostrado na imagem.



Acesso rapido
ao produto

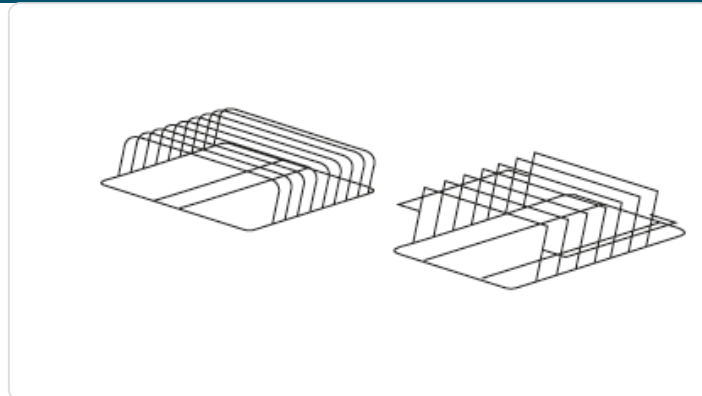


Suporte de Tabuleiros Inox 500x500x160mm para Lavagem

Informacoes do Produto

SKU:	UD2800.344	Modelo:	UD2800.344
Marca:	UDEX	EAN:	N/D
		Dimensões:	500 x 500 x 160 cm

Imagens do Produto



Especificacoes

Modelo	UD2800.344
Marca	UDEX

Descricao Resumida

Suporte em inox para tabuleiros de lavagem. Dimensões 500x500x160mm. Otimiza a organização e eficiência em cozinhas profissionais.

Descricao Completa

Otimização da Lavagem – Principais Vantagens

Este suporte para bandejas em aço inoxidável foi precisamente desenvolvido para agilizar o processo de limpeza em espaços profissionais, como restaurantes movimentados, hotéis de luxo e cozinhas industriais de grande porte. A sua construção robusta assegura uma elevada durabilidade e uma resistência superior à corrosão, características indispensáveis para um uso intensivo e contínuo. Permite uma organização eficiente do espaço de trabalho, contribuindo para que a sua equipa opere com maior segurança e produtividade.

Aplicações Profissionais

É uma ferramenta indispensável para cozinhas de restaurantes com alto volume de serviço, hotéis, refeitórios empresariais e unidades hospitalares, onde a higiene e a eficiência são cruciais. Este equipamento é essencial nas áreas de lava-louças, tanto para a pré-lavagem, antes de entrar na máquina de lavar, como para a secagem e organização de tabuleiros após o ciclo de limpeza. A sua versatilidade torna-o adequado para qualquer estabelecimento de restauração que procure uma gestão eficaz das suas bandejas.

Características Técnicas

Característica	Detalhe
Material	Aço inoxidável
Dimensões (CxLxA)	500x500x160 mm
Compatibilidade	Tabuleiros profissionais padrão

Perguntas Frequentes

Qual o material de fabrico deste suporte de tabuleiros para lavagem?

É construído em aço inoxidável de alta qualidade, garantindo não só uma durabilidade excepcional, mas também a máxima higiene, essencial para qualquer ambiente profissional de restauração.

Este suporte é compatível com máquinas de lavar louça industriais?

Sim, o seu design foi especificamente concebido para se integrar perfeitamente em máquinas de lavar louça industriais, otimizando significativamente o ciclo de limpeza e o manuseamento dos tabuleiros.

Quais as dimensões exatas e a capacidade deste suporte de bandejas?

As dimensões do suporte são 500x500x160 mm (comprimento x largura x altura), o que o torna ideal para acomodar diversos tipos de tabuleiros de tamanhos standard no setor.

Que benefícios oferece este suporte para a organização da cozinha?

Contribui para uma organização superior do espaço de trabalho, permitindo que os tabuleiros sejam armazenados de forma ordenada e acessível, o que melhora a eficiência e a segurança da equipa na cozinha.

Como posso garantir a compatibilidade deste suporte com os meus tabuleiros atuais?

Aconselhamos a verificar as dimensões dos seus tabuleiros e compará-las com as especificações do nosso suporte; em caso de dúvida, a nossa equipa de apoio ao cliente está disponível para ajudar a confirmar a compatibilidade.