

# Ficha Tecnica

Precisa de Ajuda? Ligue: (+351) 916 542 211

Hotelequip.pt

Rua Empresarial N° 8A, Zona Industrial Ponte Seca  
2510-752 Gaeiras, Portugal

Ficha tecnica gerada em: 19/05/2026

O produto final e as características podem diferir ligeiramente do mostrado na imagem.



Acesso rapido  
ao produto



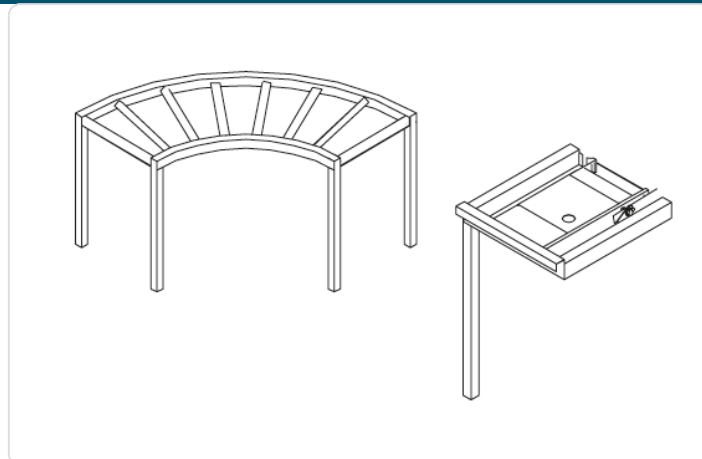
Hotelequip.pt

## Mesa de Entrada Curva para Máquina de Lavar Louça – 700x610x820h

### Informacoes do Produto

<b>SKU:</b>	UD2800.272	<b>Modelo:</b>	MESA DE ENTRADA CURVA LC98 700x610x820h MOD.AX-RX
<b>Marca:</b>	UDI	<b>EAN:</b>	N/D

### Imagens do Produto



### Especificacoes

<b>Marca</b>	UDI
<b>Modelo</b>	MESA DE ENTRADA CURVA LC98 700x610x820h MOD.AX-RX

### Descricao Resumida

Mesa de entrada curva em aço inoxidável para máquinas de lavar louça modelo AX-RX. Dimensões 700x610x820h mm, otimiza o fluxo de trabalho e higiene em cozinhas profissionais.

## Descrição Completa

### Mesa de Entrada para Máquina de Lavar Louça — Principais Vantagens

A otimização do fluxo de trabalho na cozinha profissional é crucial para a eficiência. Esta mesa de entrada curva foi projetada para se integrar perfeitamente com máquinas de lavar louça de modelo AX-RX, proporcionando um espaço de trabalho ergonômico e funcional.

Fabricada em aço inoxidável, a sua robustez garante durabilidade e resistência à corrosão, suportando as exigências de um ambiente de lavagem industrial intenso. O design curvo facilita a manipulação de cestos de louça, minimizando o esforço e acelerando o processo de pré-lavagem e preparação para a lavagem.

Com dimensões de 700x610x820h mm, esta mesa oferece uma área de apoio generosa, compatível com as operações diárias de restaurantes, hotéis e refeitórios que utilizam equipamentos de modelo AX-RX.

### Aplicações

Esta mesa de entrada curva é ideal para restaurantes, hotéis, bares, hospitais, escolas e qualquer estabelecimento Horeca que possua uma máquina de lavar louça de modelo AX-RX. É essencial para otimizar as áreas de pré-lavagem e organização da louça suja, preparando-a para a entrada na máquina.

Perfeita para operações de alto volume, onde a rapidez e a eficiência são fatores críticos para manter o ritmo de serviço. Facilita uma transição suave da louça dos balcões para o interior da máquina, aumentando a produtividade da equipa de lavagem.

### Especificações Técnicas

Característica	Detalhe
Tipo de Produto	Mesa de Entrada Curva
Modelo	LC98 Mod. AX-RX

**Dimensões (LPA)**

700 x 610 x 820h mm

**Material**

Aço Inoxidável

**Compatibilidade**

Máquinas de lavar louça modelo AX-RX