

Ficha Tecnica

Precisa de Ajuda? Ligue: (+351) 916 542 211



Hotelequip.pt
Rua Empresarial N° 8A, Zona Industrial Ponte Seca
2510-752 Gaeiras, Portugal



Acesso rapido
ao produto

Ficha tecnica gerada em: 24/05/2026

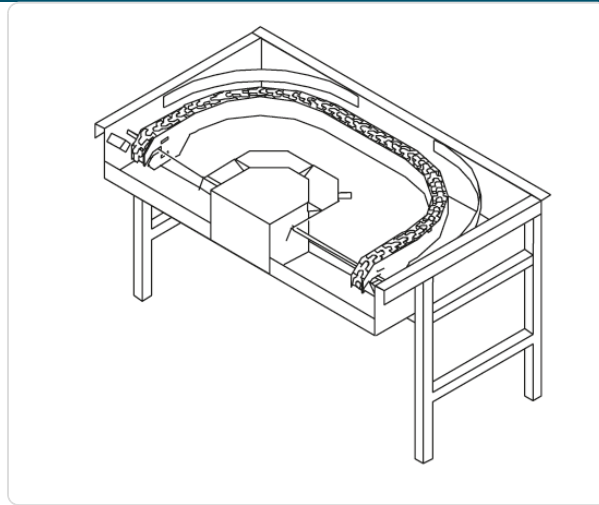
O produto final e as caracteristicas podem diferir ligeiramente do mostrado na imagem.

Curva de Roletes Motorizada 180° para Máquinas de Lavar Loiça Industrial

Informacoes do Produto

SKU:	UD2800.270	Modelo:	UD2800.270
Marca:	UDEX	EAN:	N/D
		Dimensões:	850 x 1500 x 885 cm

Imagens do Produto



Especificacoes

Modelo	UD2800.270
Marca	UDEX

Descricao Resumida

Curva de roletes motorizada 180° para máquinas de lavar loiça industriais (modelos AX-RX). Otimiza o transporte de cestos, com 850x1500x885mm.

Descricao Completa

curva de roletes motorizada — Transporte de Louça – Principais Vantagens

Este transportador de rolos motorizado de 180° é uma solução de engenharia avançada, essencial para otimizar o fluxo de trabalho em ambientes de lavagem de loiça de grande escala. Concebido para uma integração perfeita nos sistemas mais exigentes, esta unidade robusta assegura o transporte contínuo e eficiente de cestos de loiça. Ao minimizar interrupções e garantir uma transição suave entre diferentes secções, eleva significativamente a produtividade e a fluidez das operações na sua cozinha profissional.

A sua construção durável e o funcionamento motorizado proporcionam um desempenho excepcional, crucial para manter a rapidez e a qualidade do serviço em estabelecimentos como hotéis, restaurantes e refeitórios, onde a demanda é constante e elevada. Contribui para uma gestão de espaço flexível, permitindo configurações de linha adaptadas a layouts complexos ou restritos.

Aplicações Profissionais

Este equipamento é ideal para cozinhas industriais, grandes restaurantes, hotéis, hospitais e qualquer estabelecimento de restauração que opere com um volume elevado de lavagem de loiça. A sua capacidade de girar os cestos em 180 graus oferece flexibilidade na configuração das linhas de lavagem, adaptando-se a espaços reduzidos ou complexos, garantindo sempre a máxima eficiência no transporte de cestos.

É particularmente útil para diretores de Food & Beverage que procuram otimizar a gestão de fluxos em copas de hotéis de grande dimensão, permitindo redirecionar cestos de louça de forma automática. Consultores de projetos de cozinhas industriais beneficiam da sua adaptabilidade para criar layouts em "U" em serviços de catering e eventos, enquanto chefes de Steward usufruem da cadência rigorosa que mantém em refeitórios hospitalares, processando milhares de tabuleiros em curtos períodos.

Características Técnicas

Característica	Detalhe
Tipo de Equipamento	Curva de Roletes Motorizada

Grau de Curvatura	180°
Compatibilidade	Sistemas de lavagem de loiça modelos AX-RX
Dimensões (LxPxA)	850 x 1500 x 885 mm
Controlo	Motorizado

Perguntas Frequentes

Esta curva é compatível com todas as máquinas de lavar loiça industriais?

Não, este acessório é exclusivamente concebido para os modelos de lavagem de loiça industriais AX-RX, garantindo um encaixe e desempenho otimizados.

Qual é o principal benefício de um sistema de roletes motorizado?

O maior benefício reside na automação e otimização do fluxo de trabalho na linha de lavagem. Permite um transporte contínuo e automático dos cestos, reduzindo a necessidade de intervenção manual e aumentando a eficiência operacional de forma significativa.

Quais as dimensões e o espaço necessário para a Curva de Roletes Motorizada 180°?

A curva de roletes motorizada tem dimensões de 850 mm de largura, 1500 mm de profundidade e 885 mm de altura. É essencial considerar este espaço para uma instalação adequada e um fluxo de trabalho otimizado na área de lavagem.

Quais os requisitos de instalação para este equipamento?

Este equipamento motorizado deve ser integrado em sistemas de lavagem de loiça AX-RX. A sua instalação requer uma ligação elétrica apropriada para o motor e um posicionamento que optimize o transporte dos cestos de loiça entre as diferentes secções, sendo recomendável a supervisão de um técnico especializado.

Como se efetua a manutenção e limpeza da Curva de Roletes Motorizada 180°?

A manutenção regular é crucial para a durabilidade e bom funcionamento do equipamento, incluindo a limpeza dos roletes e da estrutura para evitar acumulação de resíduos, bem como a lubrificação periódica dos componentes móveis. Consulte o manual de instruções para procedimentos de manutenção detalhados e específicos.