

Ficha Tecnica

Precisa de Ajuda? Ligue: (+351) 916 542 211

Hotelequip.pt

Rua Empresarial N° 8A, Zona Industrial Ponte Seca
2510-752 Gaeiras, Portugal

Ficha tecnica gerada em: 21/05/2026

O produto final e as caracteristicas podem diferir ligeiramente do mostrado na imagem.



Acesso rapido
ao produto



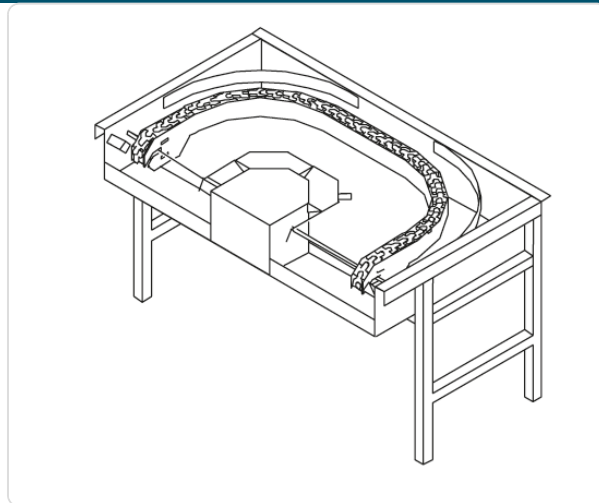
Hotelequip.pt

Curva de Roletos Motorizada 180° para Máquinas de Lavar Louça Industriais

Informacoes do Produto

SKU:	UD2800.270	Modelo:	CURVA ROLOS MOT.180° LC97/3 850x1500x885 MOD.AX
Marca:	UDI	EAN:	N/D

Imagens do Produto



Especificacoes

Marca	UDI
Modelo	CURVA ROLOS MOT.180° LC97/3 850x1500x885 MOD.AX

Descricao Resumida

Curva de roletes motorizada 180° para máquinas de lavar louça industriais (modelos AX-RX). Otimiza o transporte de cestos, com 850x1500x885mm.

Descricao Completa

Curva de Roletes Motorizada 180° – Principais Vantagens

A curva de roletes motorizada de 180° é um componente essencial para otimizar o fluxo de trabalho em operações de lavagem de louça industrial. Concebida para integração perfeita em modelos AX-RX, esta unidade robusta garante o transporte eficiente e contínuo de cestos de louça, minimizando interrupções e aumentando a produtividade geral da sua cozinha profissional.

Com a sua construção durável e funcionamento motorizado, esta curva de roletes eleva o desempenho do seu sistema de lavagem, proporcionando uma transição suave entre diferentes secções, o que é crucial para manter a qualidade e rapidez no serviço em ambientes de alta demanda como restaurantes, hotéis e refeitórios.

Aplicações

Ideal para cozinhas industriais, grandes restaurantes, hotéis, hospitais e qualquer estabelecimento HORECA que opere com um volume elevado de lavagem de louça. A sua capacidade de girar os cestos em 180 graus permite configurações de linha flexíveis, adaptando-se a layouts de espaço restritos ou complexos, garantindo sempre a máxima eficiência no transporte da louça.

Especificações Técnicas

Característica	Detalhe
Tipo de Equipamento	Curva de Roletes Motorizada
Grau de Curvatura	180°
Compatibilidade	Sistemas de lavagem de louça modelos AX-RX
Dimensões (LxPxA)	850 x 1500 x 885 mm
Controlo	Motorizado