

Ficha Tecnica

Precisa de Ajuda? Ligue: (+351) 916 542 211

Hotelequip.pt

Rua Empresarial N° 8A, Zona Industrial Ponte Seca
2510-752 Gaeiras, Portugal

Ficha tecnica gerada em: 18/05/2026

O produto final e as características podem diferir ligeiramente do mostrado na imagem.



Acesso rapido
ao produto



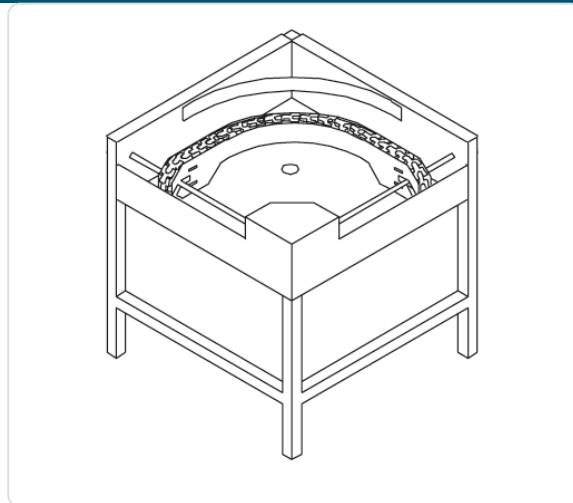
Hotelequip.pt

Curva de Rolos Motorizada 90° LC97/2 para Máquinas de Lavar Loiça AX-RX

Informacoes do Produto

SKU:	UD2800.268	Modelo:	CURVA ROLOS MOTO.90° LC97/2 850x850x885h MOD.AX
Marca:	UDI	EAN:	N/D

Imagens do Produto



Especificacoes

Marca	UDI
Modelo	CURVA ROLOS MOTO.90° LC97/2 850x850x885h MOD.AX

Descricao Resumida

Curva de rolos motorizada de 90° (850x850x885h mm) para transporte eficiente de loiça em máquinas AX-RX. Ideal para cozinhas profissionais.

Descricao Completa

Curva de Rolos Motorizada — Principais Vantagens

A curva de rolos motorizada a 90° foi concebida para otimizar os fluxos de trabalho em cozinhas profissionais, restaurantes e hotelaria, garantindo um transporte eficiente da loiça no processo de lavagem. Este sistema robusto e fiável integra-se perfeitamente com os modelos de máquinas de lavar loiça AX-RX, proporcionando uma solução de carregamento e descarga automatizada.

Com propulsão motorizada, aumenta significativamente a produtividade, minimiza o esforço físico dos operadores e assegura um manuseamento seguro dos cestos de loiça. A sua construção duradoura e desempenho consistente tornam-na um investimento essencial para operações de grande volume, contribuindo para uma eficiência superior na sua cozinha.

A precisão do movimento a 90 graus permite a adaptação a layouts de cozinha específicos, maximizando o espaço e facilitando a integração em linhas de lavagem existentes. A sua operação suave e controlada previne danos na loiça e garante um processo contínuo sem interrupções indesejadas.

Aplicações

Ideal para cozinhas industriais, hotéis de grande dimensão, restaurantes com elevado volume de serviço, centros de catering e cantinas. É especialmente útil em ambientes que utilizam máquinas de lavar loiça de capota ou túnel dos modelos AX-RX, onde a automação do transporte da loiça é crucial para manter um ritmo de trabalho elevado e otimizar os recursos humanos.

Especificações Técnicas

Característica	Detalhe
Tipo de Produto	Curva de Rolos Motorizada
Ângulo	90°
Modelo de Compatibilidade	Máquinas de Lavar Loiça AX-RX

Característica	Detalhe
Dimensões (LxPxA)	850x850x885 mm