

Ficha Tecnica

Precisa de Ajuda? Ligue: (+351) 916 542 211

Hotelequip.pt

Rua Empresarial N° 8A, Zona Industrial Ponte Seca
2510-752 Gaeiras, Portugal

Ficha tecnica gerada em: 16/05/2026

O produto final e as características podem diferir ligeiramente do mostrado na imagem.



Acesso rapido
ao produto



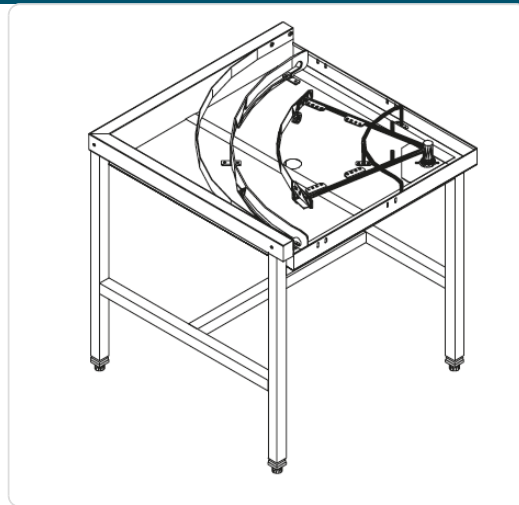
Hotelequip.pt

Curva de Rolos Mecanizada 90° LC77/2 para Mesas de Lavagem AX

Informacoes do Produto

SKU:	UD2800.267	Modelo:	CURVA ROLOS MECA.90° LC77/2 850x850x885h MOD.AX
Marca:	UDI	EAN:	N/D

Imagens do Produto



Especificacoes

Marca	UDI
Modelo	CURVA ROLOS MECA.90° LC77/2 850x850x885h MOD.AX

Descricao Resumida

Curva de rolos mecanizada 90° LC77/2 para integração eficiente em mesas de lavagem modelo AX, otimizando o fluxo de trabalho e a produtividade. Dimensões: 850x850x885mm.

Descricao Completa

Curva de Rolos Mecanizada 90° — Principais Vantagens

A Curva de Rolos Mecanizada 90° LC77/2, concebida para integração em mesas de lavagem de louça modelo AX, é uma solução robusta e altamente eficiente para otimizar o fluxo de trabalho em cozinhas profissionais. Este equipamento permite a transição suave de cestos de louça, eliminando a necessidade de manuseamento manual e acelerando significativamente os processos de lavagem e enxaguamento.

Ideal para estabelecimentos com elevado volume de produção, como restaurantes, hotéis e refeitórios, esta curva de rolos mecanizada assegura uma operação contínua e sem interrupções. A sua construção durável garante uma longa vida útil e resistência às condições exigentes de um ambiente de cozinha industrial, resultando em maior produtividade e menor fadiga para o pessoal.

Aplicações

Esta curva de rolos é perfeitamente adequada para otimizar as áreas de lavagem de louça em: restaurantes de grande dimensão, unidades hoteleiras com serviço de restauração, cozinhas industriais, refeitórios empresariais e hospitalares, e bares com elevado volume de louça. A sua instalação em linhas de lavagem contribui para a fluidez do processo, desde a pré-lavagem até ao transporte para a área de secagem, maximizando a eficiência operacional.

Especificações Técnicas

Característica	Detalhe
Tipo de Equipamento	Curva de Rolos Mecanizada
Ângulo	90°
Modelo Específico	LC77/2
Compatibilidade	Mesas de lavagem modelo AX

Característica	Detalhe
Dimensões (LxPxA)	850 x 850 x 885 mm