

Ficha Tecnica

Precisa de Ajuda? Ligue: (+351) 916 542 211

Hotelequip.pt

Rua Empresarial N° 8A, Zona Industrial Ponte Seca
2510-752 Gaeiras, Portugal

Ficha tecnica gerada em: 19/05/2026

O produto final e as características podem diferir ligeiramente do mostrado na imagem.



Acesso rapido
ao produto



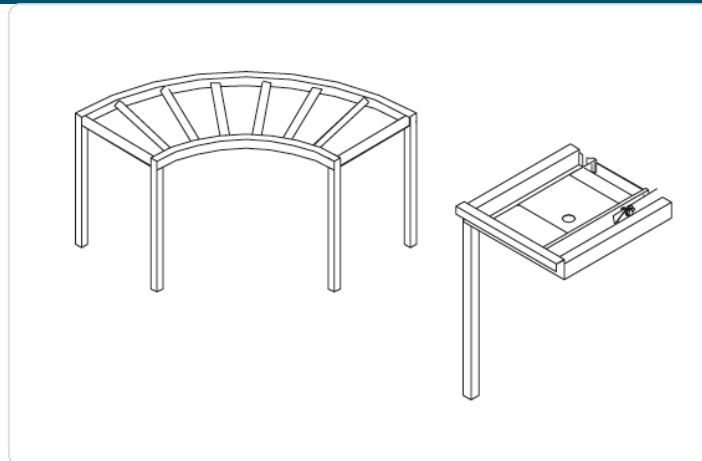
Hotelequip.pt

Curva de rolos 90° para lavagem de louça – 1300x1300x860h mm

Informacoes do Produto

SKU:	UD2800.266	Modelo:	CURVA ROLOS 90° LC97 1300x1300x860h MOD.AX-RX
Marca:	UDI	EAN:	N/D

Imagens do Produto



Especificacoes

Marca	UDI
Modelo	CURVA ROLOS 90° LC97 1300x1300x860h MOD.AX-RX

Descricao Resumida

Curva de rolos 90° para sistemas de lavagem de louça profissional. Garante transição eficiente e otimização de espaço, com 1300x1300x860h mm.

Descrição Completa

Curva de Rolos 90° — Principais Vantagens

Esta curva de rolos de 90° foi cuidadosamente projetada para otimizar o fluxo de trabalho em cozinhas profissionais e industriais, garantindo uma transição suave e eficiente da louça entre os diversos estágios de lavagem. A sua construção robusta e design inteligente são essenciais para manter a produtividade e reduzir a fadiga do operador em ambientes de alta exigência.

Com dimensões generosas de 1300x1300x860h mm, este módulo adapta-se perfeitamente a sistemas de lavagem de grande porte, permitindo a gestão eficaz de grandes volumes de louça. A integração de uma curva num sistema de transporte de rolos permite uma operação contínua e minimiza o risco de quebras ou danos à louça, resultando em poupanças significativas a longo prazo.

A superfície de rolos facilita o manuseamento de cestos pesados, tornando o processo de lavagem mais ergonómico e seguro. É uma solução indispensável para qualquer estabelecimento do setor HORECA que procure maximizar a eficiência e a higiene na sua área de lavagem.

Aplicações

Ideal para restaurantes de grande volume, hotéis, refeitórios, hospitais e cozinhas industriais que utilizam sistemas de lavagem de louça contínuos. Perfeita para integrar em linhas de lavagem existentes ou em novos projetos, proporcionando uma transição angular eficiente para cestos de louça, talheres e tabuleiros. Essencial para otimizar o espaço e a ergonomia no tratamento de louça suja e limpa.

Especificações Técnicas

Característica	Detalhe
Tipo de Equipamento	Curva de Rolos
Ângulo	90°
Dimensões (LxPxA)	1300x1300x860h mm

Característica	Detalhe
Modelo	AX-RX