

Ficha Tecnica

Precisa de Ajuda? Ligue: (+351) 916 542 211

Hotelequip.pt

Rua Empresarial N° 8A, Zona Industrial Ponte Seca
2510-752 Gaeiras, Portugal

Ficha tecnica gerada em: 16/05/2026

O produto final e as características podem diferir ligeiramente do mostrado na imagem.



Acesso rapido
ao produto

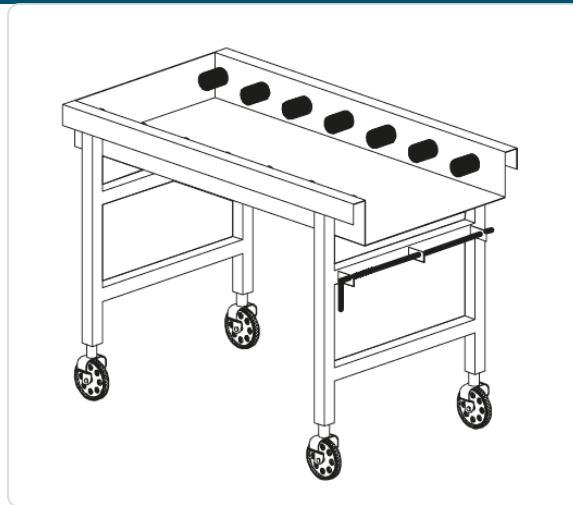


Mesa de Rolos para Lavagem de Loiça LC96/2, 1140x650x860h

Informacoes do Produto

SKU:	UD2800.262	Modelo:	MESA DE ROLOS LC96/2 RODAS 1140x650x860h MOD.AX-RX
Marca:	UDI	EAN:	N/D

Imagens do Produto



Especificacoes

Marca	UDI
Modelo	MESA DE ROLOS LC96/2 RODAS 1140x650x860h MOD.AX-RX

Descricao Resumida

Mesa de rolos profissional para lavagem de loiça, com 1140x650x860h mm e 2 rodas. Otimiza o transporte de cestos e a eficiência em cozinhas HORECA.

Descricao Completa

Mesa de Rolos Lavagem Loiça — Mesa de Rolos para Lavagem de Loiça LC96/2 — Principais Vantagens

A mesa de rolos profissional LC96/2, com dimensões de 1140x650x860h mm, é um equipamento concebido para otimizar o fluxo de trabalho em cozinhas profissionais. A sua estrutura robusta e funcionalidade de transporte por rolos facilita o manuseamento eficiente de cestos de loiça, contribuindo para uma operação de lavagem mais rápida e ergonómica. É ideal para integrar em linhas de lavagem existentes, como o modelo AX-RX, melhorando significativamente a produtividade.

Este equipamento é construído a pensar na durabilidade e na facilidade de manutenção, assegurando um investimento fiável e de longa duração. A mobilidade proporcionada pelas rodas permite uma reconfiguração flexível do espaço e uma limpeza simplificada da área de trabalho, aspetos cruciais em ambientes de restauração e hotelaria onde a higiene é prioritária.

Com um design pensado para a eficiência, a mesa de rolos LC96/2 minimiza o esforço físico dos operadores ao mover cestos pesados, prevenindo lesões e aumentando o bem-estar da equipa. A sua integração em sistemas de lavagem de loiça industriais traduz-se numa otimização do processo e numa redução dos tempos de ciclo, permitindo que a sua operação funcione sem interrupções e com máxima eficácia.

Aplicações

Esta mesa de rolos é indispensável em cozinhas industriais, restaurantes de grande volume, hotéis, refeitórios e qualquer estabelecimento HORECA que utilize máquinas de lavar loiça de capota ou de túnel. Facilita o transporte de cestos de talheres, pratos e copos antes ou depois da lavagem, integrando-se perfeitamente em áreas de pré-lavagem, lavagem, e saída da loiça limpa. É particularmente útil para dinamizar a operação em períodos de pico, assegurando um fluxo contínuo e sem gargalos.

Especificações Técnicas

Característica	Detalhe
----------------	---------

Tipo de Produto	Mesa de Rolos
Modelo	LC96/2
Dimensões (LxPxA)	1140x650x860h mm
Compatibilidade	Máquinas de Lavar Louça, ex.: Modelo AX-RX
Mobilidade	Equipado com 2 Rodas
Material	N/A (Construção robusta para uso profissional)