

Ficha Tecnica

Precisa de Ajuda? Ligue: (+351) 916 542 211

Hotelequip.pt

Rua Empresarial N° 8A, Zona Industrial Ponte Seca
2510-752 Gaeiras, Portugal

Ficha tecnica gerada em: 21/06/2026

O produto final e as caracteristicas podem diferir ligeiramente do mostrado na imagem.



Acesso rapido
ao produto

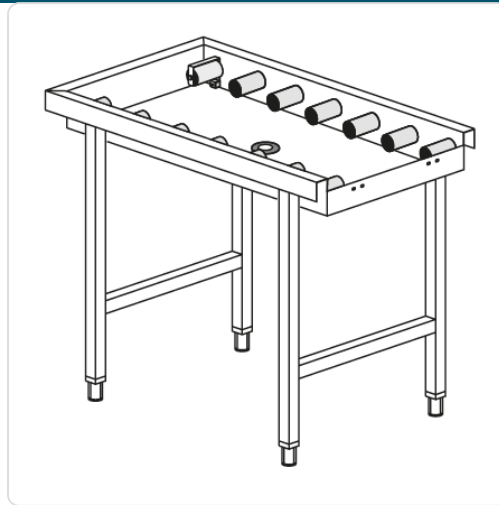


Mesa de Rolos Inox para Lavagem Louca 1600x650x860h

Informacoes do Produto

SKU:	UD2800.260	Modelo:	2800.260
Marca:	UDEX	EAN:	N/D
		Dimensões:	1600 x 650 x 860 cm

Imagens do Produto



Especificacoes

Marca	UDEX
Modelo	2800.260

Descricao Resumida

Mesa de rolos robusta em aço inoxidável (1600x650x860h) para lavagem de louça industrial. Otimiza o fluxo de trabalho e higiene.

Descricao Completa

mesa de rolos inox — Mesa de Rolos – Principais Vantagens

Concebida para otimizar o fluxo de trabalho em cozinhas profissionais, esta mesa de rolos em aço inoxidável robusto oferece uma solução eficiente para a preparação e manuseamento de louça antes e depois da lavagem. A sua estrutura resistente e os rolos suaves garantem um movimento ágil e seguro dos cestos, minimizando o esforço e aumentando a produtividade da sua equipa.

A construção em inox assegura durabilidade excepcional e facilidade de limpeza, características cruciais em ambientes gastronómicos e hoteleiros que exigem os mais altos padrões de higiene. Este equipamento é um investimento prático e fiável para qualquer estabelecimento que procure agilizar as suas operações de lavagem.

Aplicações Profissionais

Este mobiliário especializado é ideal para restaurantes, hotéis, cantinas, hospitais e qualquer cozinha industrial que utilize máquinas de lavar louça em capota ou de arrasto. Perfeito para servir como prolongamento das zonas de receção de louça suja ou de saída de louça limpa, facilitando um processo contínuo e organizado. A sua adaptabilidade ao modelo RX torna-o uma adição valiosa para operações que demandam um desempenho consistente e sem interrupções.

A mesa contribui para um ambiente de trabalho mais ergonómico e seguro, reduzindo a necessidade de movimentação manual de cestos pesados, o que é fundamental para a saúde e bem-estar dos colaboradores e para a manutenção de um ritmo de trabalho elevado.

Características Técnicas

Modelo	LC96/1A
Dimensões (CxLxA)	1600x650x860 mm
Compatibilidade	Modelo RX
Material	Aço Inoxidável

Perguntas Frequentes

Esta mesa de rolos é fácil de montar?

Sim, a sua conceção simplificada permite uma montagem rápida e descomplicada, ideal para uma implementação ágil no seu espaço de trabalho.

Os rolos são resistentes à corrosão e ao uso diário?

Absolutamente. Os rolos são fabricados em materiais robustos e resistentes à corrosão, assegurando uma longa vida útil mesmo com o uso intensivo em cozinhas profissionais.

A mesa pode ser utilizada com máquinas de lavar louça de diferentes marcas?

Esta mesa foi especificamente projetada para o modelo RX, mas poderá ser adaptável a outros modelos desde que as dimensões e sistemas de conexão sejam compatíveis. Recomenda-se verificar a compatibilidade antes da aquisição.

Qual a capacidade máxima de peso que a mesa de rolos suporta?

A mesa foi construída para suportar o peso de cestos de louça cheios, comuns em operações comerciais. Para informações precisas sobre a capacidade de carga, consulte o manual técnico do produto.

Como se realiza a manutenção e limpeza desta mesa?

Graças ao seu fabrico em aço inoxidável, a limpeza é extremamente fácil e higiénica, bastando utilizar água e detergentes neutros. A manutenção dos rolos é mínima, garantindo sempre um funcionamento suave e eficiente.