

Ficha Tecnica

Precisa de Ajuda? Ligue: (+351) 916 542 211

Hotelequip.pt

Rua Empresarial N° 8A, Zona Industrial Ponte Seca
2510-752 Gaeiras, Portugal

Ficha tecnica gerada em: 21/05/2026

O produto final e as características podem diferir ligeiramente do mostrado na imagem.



Acesso rapido
ao produto



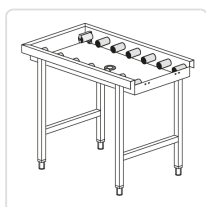
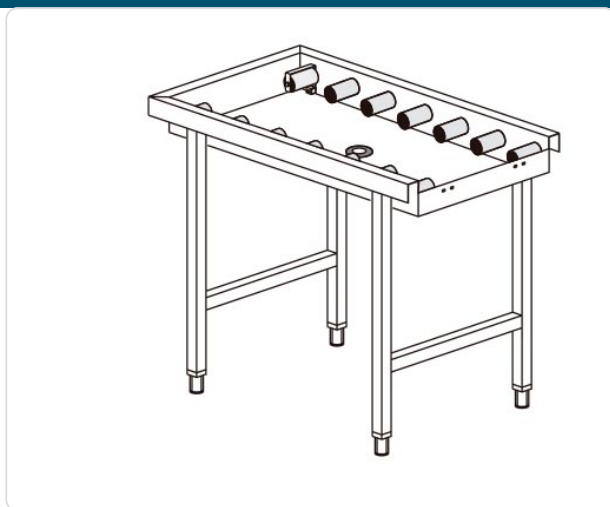
Hotelequip.pt

Mesa de Rolos Aço Inox para Máquina Lavar Louça, 1100x650mm

Informacoes do Produto

SKU:	UD2800.258	Modelo:	MESA DE ROLOS LC96/1 1100x650x860h P/ MOD. AX-RX
Marca:	UDI	EAN:	N/D

Imagens do Produto



Especificacoes

Marca

UDI

Descrição Resumida

Mesa de rolos profissional em aço inox, 1100x650x860mm, com microinterruptor final. Ideal para otimizar o fluxo de trabalho em cozinhas, compatível com máquinas de lavar louça AX-RX.

Descrição Completa

mesa de rolos aço inox — Mesa de Rolos em Aço Inox — Principais Vantagens

Desenvolvida para otimizar o fluxo de trabalho em cozinhas profissionais, esta mesa de rolos em aço inoxidável oferece uma solução robusta e higiênica para o manuseamento eficiente de louça. A sua construção em aço inoxidável garante durabilidade excepcional, resistência à corrosão e facilidade de limpeza, fundamentais em ambientes de restauração e hotelaria.

Equipada com um sistema de rolos suave, facilita o transporte de cestos de louça, minimizando o esforço físico dos operadores e acelerando o processo de lavagem. A inclusão de um microinterruptor final aumenta a segurança operacional, garantindo que o equipamento só funciona sob condições adequadas, protegendo tanto a equipa quanto os equipamentos adjacentes.

A adaptabilidade desta mesa a diversos modelos de máquinas de lavar louça, nomeadamente a modelos AX-RX, torna-a uma adição versátil e indispensável para operações que procuram maximizar a produtividade e a ergonomia na área de lavagem.

Aplicações

Esta mesa de rolos é ideal para utilização em restaurantes de grande volume, hotéis, cozinhas industriais, cantinas e qualquer estabelecimento HORECA que necessite de um sistema de lavagem de louça altamente eficiente. É particularmente útil para agilizar a entrada e saída de louça das máquinas de lavar, otimizando o ciclo operacional e contribuindo para um ambiente de trabalho mais organizado e produtivo.

Especificações Técnicas

Característica	Detalhe
Material	Aço Inoxidável
Dimensões (CxLxA)	1100 x 650 x 860 mm
Com rolos	Sim
Microinterruptor final	Sim
Compatibilidade	Para modelos AX-RX