

# Ficha Tecnica

Precisa de Ajuda? Ligue: (+351) 916 542 211

Hotelequip.pt

Rua Empresarial N° 8A, Zona Industrial Ponte Seca  
2510-752 Gaeiras, Portugal

Ficha tecnica gerada em: 19/05/2026

O produto final e as caracteristicas podem diferir ligeiramente do mostrado na imagem.



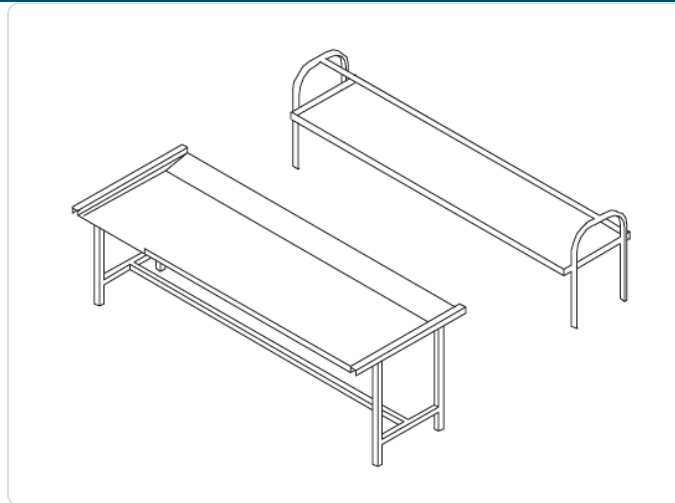
Acesso rapido  
ao produto

## Mesa de Trabalho em Inox com Anel de Borracha 2400x1000x850h mm

### Informacoes do Produto

<b>SKU:</b>	UD2800.246	<b>Modelo:</b>	Outros Formatos
<b>Marca:</b>	UDI	<b>EAN:</b>	N/D

### Imagens do Produto



### Especificacoes

<b>Marca</b>	UDI
<b>Modelo</b>	Outros Formatos

### Descricao Resumida

Mesa de trabalho profissional em aço inoxidável com anel de borracha, ideal para cozinhas HORECA. Dimensões: 2400x1000x850h mm, durável e higiénica.

## Descricao Completa

### Mesa de Trabalho Inox com Anel de Borracha — Principais Vantagens

Concebida para otimizar o fluxo de trabalho em ambientes profissionais exigentes, esta mesa de trabalho em aço inoxidável oferece uma superfície robusta e higiénica para diversas tarefas. O anel de borracha integrado proporciona uma selagem eficaz, ideal para recolha de detritos ou para instalação de acessórios, garantindo máxima eficiência e limpeza no dia a dia da sua cozinha ou área de serviço.

A construção em aço inoxidável confere-lhe excepcional durabilidade e resistência à corrosão, fatores cruciais para a longevidade do equipamento em cozinhas profissionais. A facilidade de limpeza e a conformidade com as normas de higiene tornam-na uma solução prática e segura para qualquer estabelecimento HORECA.

### Aplicações

Esta mesa é perfeita para cozinhas industriais, restaurantes, hotéis e bares, onde a preparação de alimentos e a organização do espaço são cruciais. A sua vasta superfície é ideal para tarefas de pré-preparação de alimentos, apoio a lavagem de louça ou como estação de trabalho polivalente. É também uma excelente opção para pastelarias e padarias que necessitem de uma área de trabalho sanitária e de fácil manutenção.

### Especificações Técnicas

Característica	Detalhe
Dimensões (CxPxA)	2400x1000x850 mm
Material	Aço Inoxidável
Característica Adicional	Anel de Borracha