

# Ficha Tecnica

Precisa de Ajuda? Ligue: (+351) 916 542 211

Hotelequip.pt

Rua Empresarial N° 8A, Zona Industrial Ponte Seca  
2510-752 Gaeiras, Portugal

Ficha tecnica gerada em: 22/06/2026

O produto final e as caracteristicas podem diferir ligeiramente do mostrado na imagem.



Acesso rapido  
ao produto

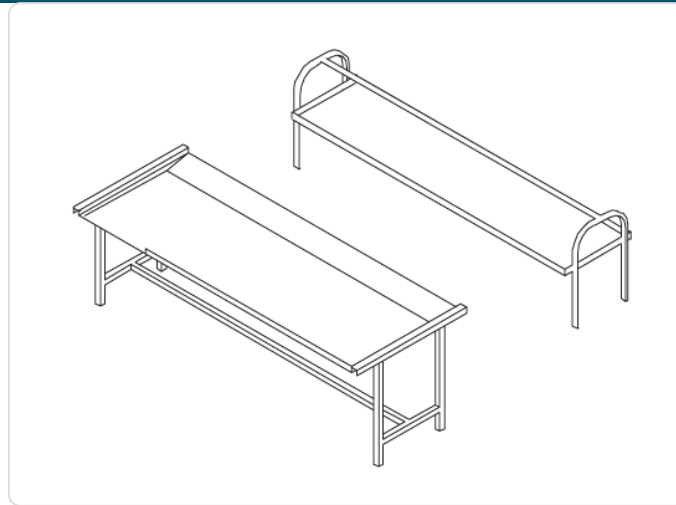


## Prateleira Inox para Mesa de Trabalho 160x100 cm

### Informacoes do Produto

<b>SKU:</b>	UD2800.244	<b>Modelo:</b>	2800.244
<b>Marca:</b>	UDEX	<b>EAN:</b>	N/D
		<b>Dimensões:</b>	1600 x 1000 x 850 cm

### Imagens do Produto



### Especificacoes

<b>Marca</b>	UDEX
<b>Modelo</b>	2800.244

### Descricao Resumida

Prateleira superior em aço inoxidável para mesas de trabalho. Aumente a área de arrumação e otimize a organização na sua cozinha profissional.

## Descricao Completa

### Prateleira Aço Inox — Solução de Armazenamento — Principais Vantagens

Otimize o espaço de trabalho da sua cozinha profissional com esta versátil prateleira de apoio superior. Concebida para ser instalada sobre uma mesa, esta unidade robusta em aço inoxidável oferece uma superfície adicional para utensílios, ingredientes ou equipamentos leves, mantendo tudo ao alcance das mãos e melhorando a eficiência operacional.

### Aplicações Profissionais

Este acessório é ideal para cozinhas de restaurantes, pastelarias, refeitórios e qualquer estabelecimento do setor alimentar que necessite de maximizar o seu espaço de preparação. A sua construção em inox garante durabilidade e facilidade de limpeza, características essenciais para ambientes que exigem os mais altos padrões de higiene. A prateleira é perfeitamente adequada para armazenar equipamentos de pequena dimensão, como batedeiras, balanças ou misturadores, libertando espaço valioso na bancada principal.

### Características Técnicas

Característica	Detalhe
Tipo de Produto	Prateleira para mesa
Material	Aço Inoxidável
Comprimento	1600 mm (160 cm)
Largura / Profundidade	1000 mm (100 cm)
Altura	850 mm (85 cm)
Instalação	Sobre mesa de trabalho

### Perguntas Frequentes

### **1. Como é feita a montagem desta prateleira?**

A montagem é simples e intuitiva, sendo normalmente realizada por encaixe ou com fixadores básicos. Não necessita de ferramentas especializadas, facilitando a sua instalação rápida sobre a mesa de trabalho.

### **2. Esta prateleira é compatível com qualquer mesa de trabalho?**

Esta prateleira é concebida para ser colocada sobre mesas de trabalho com dimensões compatíveis. É recomendável verificar as medidas da sua mesa para assegurar um posicionamento e estabilidade adequados.

### **3. O aço inoxidável utilizado é resistente à corrosão?**

Sim, o aço inoxidável é conhecido pela sua alta resistência à corrosão e durabilidade, tornando-o ideal para ambientes exigentes como cozinhas profissionais e casas de restauração.

### **4. A prateleira oferece algum tipo de ajuste de altura?**

Por norma, as prateleiras para mesa não possuem ajuste de altura uma vez que são colocadas sobre a superfície existente. A altura da prateleira eleva os itens em relação à bancada.

### **5. Como devo proceder à limpeza e manutenção deste acessório?**

Para a limpeza diária, utilize água morna com detergente neutro e um pano macio. Evite produtos abrasivos que possam danificar a superfície do aço inoxidável, garantindo assim a sua longevidade.