

# Ficha Tecnica

Precisa de Ajuda? Ligue: (+351) 916 542 211

Hotelequip.pt

Rua Empresarial N° 8A, Zona Industrial Ponte Seca  
2510-752 Gaeiras, Portugal

Ficha tecnica gerada em: 15/05/2026

O produto final e as caracteristicas podem diferir ligeiramente do mostrado na imagem.



Acesso rapido  
ao produto



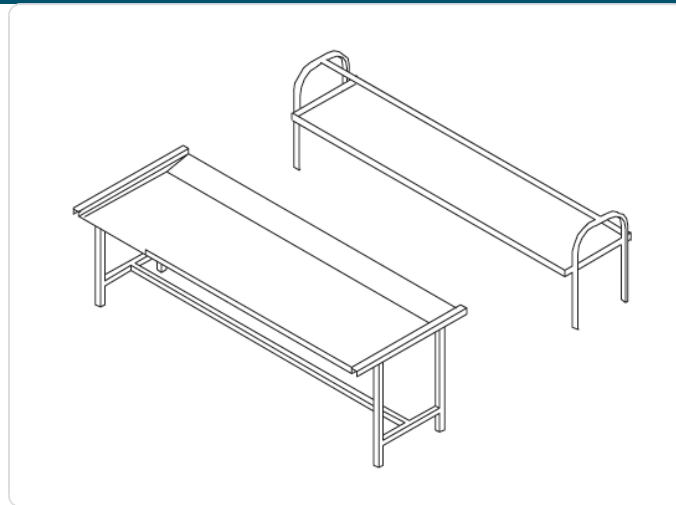
Hotelequip.pt

## Prateleira de Apoio para Mesa de Trabalho 1600x1000x850mm

### Informacoes do Produto

<b>SKU:</b>	UD2800.244	<b>Modelo:</b>	PRATELEIRA PARA MESA TC 16 1600x1000x850h
<b>Marca:</b>	UDI	<b>EAN:</b>	N/D

### Imagens do Produto



### Especificacoes

<b>Marca</b>	UDI
<b>Modelo</b>	PRATELEIRA PARA MESA TC 16 1600x1000x850h

### Descricao Resumida

Prateleira de apoio profissional para mesa de trabalho, ideal para otimizar espaço em cozinhas de hotelaria e restauração. Dimensões: 1600x1000x850mm.

## Descricao Completa

### prateleira apoio mesa — Prateleira de Apoio para Mesa de Trabalho — Principais Vantagens

Otimize o espaço da sua cozinha profissional com esta prateleira de apoio robusta, ideal para complementar mesas de trabalho em ambientes de hotelaria e restauração. Concebida para maximizar a eficiência, a prateleira permite organizar utensílios, ingredientes ou equipamentos de pequeno porte, mantendo a área de trabalho livre e funcional. A sua estrutura resistente garante durabilidade e estabilidade, mesmo sob uso intensivo diário.

Fabricada com materiais de alta qualidade, esta prateleira profissional é fácil de limpar e manter, assegurando o cumprimento dos mais rigorosos padrões de higiene em cozinhas industriais e estabelecimentos HORECA. A versatilidade do design integra-se perfeitamente em qualquer configuração, tornando-a um investimento inteligente para qualquer negócio que procure otimizar a organização e a produtividade.

### Aplicações

Esta prateleira é perfeitamente adequada para uma ampla gama de ambientes profissionais, incluindo cozinhas de restaurantes, bares, hotéis, padarias, pastelarias e cantinas industriais. É ideal para criar espaço adicional de arrumação acima das mesas de trabalho, facilitando o acesso rápido a ferramentas e materiais essenciais. A sua configuração é especialmente útil em zonas de preparação de alimentos, máquinas de lavar louça ou bancadas de apoio.

### Especificações Técnicas

Característica	Detalhe
Dimensões (CxLxA)	1600 x 1000 x 850 mm