

Ficha Tecnica

Precisa de Ajuda? Ligue: (+351) 916 542 211

Hotelequip.pt

Rua Empresarial N° 8A, Zona Industrial Ponte Seca
2510-752 Gaeiras, Portugal

Ficha tecnica gerada em: 15/05/2026

O produto final e as características podem diferir ligeiramente do mostrado na imagem.



Acesso rapido
ao produto

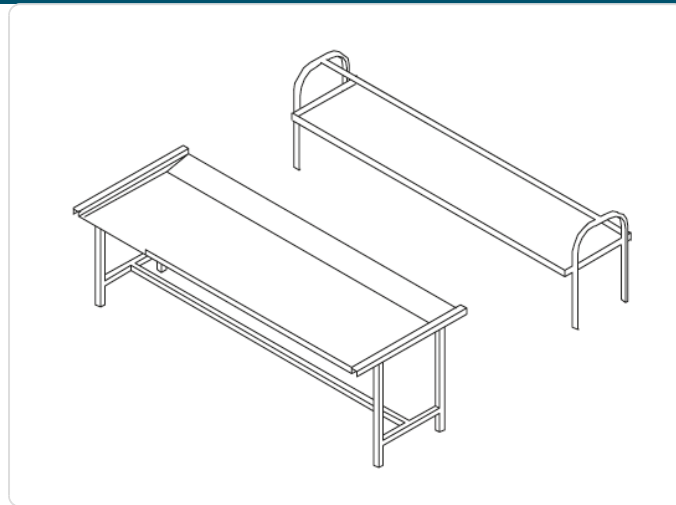


Mesa com Anel de Borracha TC16 1600x1000x850h para Lavagem

Informacoes do Produto

SKU:	UD2800.242	Modelo:	MESA COM ANEL DE BORRACHA TC16 1600x1000x850h
Marca:	UDI	EAN:	N/D

Imagens do Produto



Especificacoes

Marca	UDI
Modelo	MESA COM ANEL DE BORRACHA TC16 1600x1000x850h

Descricao Resumida

Mesa de trabalho profissional para lavagem de louça, com anel de borracha e construção em aço inoxidável. Dimensões 1600x1000x850mm, ideal para restauração e hotelaria.

Descrição Completa

Mesa com Anel de Borracha TC16 — Principais Vantagens

Concebida para otimizar o fluxo de trabalho em ambientes de lavagem de louça profissionais, esta mesa robusta facilita a preparação e a organização dos artigos antes da entrada na máquina de lavar. O anel de borracha integrado proporciona uma vedação eficaz e uma contenção segura de resíduos, essencial para manter a higiene e a eficiência na sua cozinha.

A sua construção em aço inoxidável de alta qualidade assegura uma durabilidade excepcional e resistência à corrosão, suportando o uso contínuo e as exigências de uma operação comercial intensa. A superfície de trabalho generosa e a altura ergonómica de 850mm contribuem para um ambiente de trabalho mais confortável e produtivo para a sua equipa.

Ideal para cozinhas de restaurantes, hotéis e refeitórios, este equipamento é um investimento prático que agiliza o processo de lavagem, permitindo que a sua equipa se concentre na eficiência e qualidade do serviço. A simplicidade de manutenção e a robustez do design garantem um desempenho fiável a longo prazo.

Aplicações

Esta mesa de trabalho com anel de borracha é indispensável em diversos setores da hotelaria e restauração. É perfeitamente adequada para:

- **Restaurantes e Bares:** Para pré-lavagem e organização de louça e talheres.
- **Hotéis e Resorts:** Ideal para áreas de apoio à copa, facilitando o manuseamento de grandes volumes de louça.
- **Cozinhas Industriais e Refeitórios:** Onde a robustez e a higiene são cruciais para o processamento de grandes quantidades de artigos.
- **Cafetarias e Pastelarias:** Para otimizar o espaço de trabalho e assegurar a limpeza eficaz dos utensílios.

Especificações Técnicas

Característica	Detalhe
Tipo de Produto	Mesa com Anel de Borracha
Dimensões (L x P x A)	1600 x 1000 x 850 mm
Compatibilidade	Equipamentos de lavagem profissional
Aplicação	Pré-lavagem e organização de loiça