

Ficha Tecnica

Precisa de Ajuda? Ligue: (+351) 916 542 211



Hotelequip.pt

Hotelequip.pt

Rua Empresarial N° 8A, Zona Industrial Ponte Seca
2510-752 Gaeiras, Portugal



Acesso rapido
ao produto

Ficha tecnica gerada em: 16/05/2026

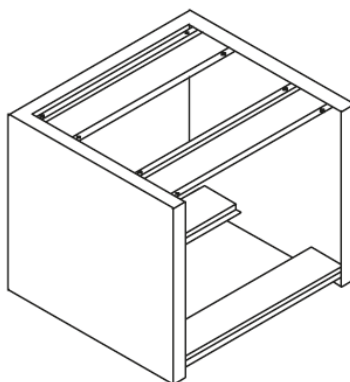
O produto final e as caracteristicas podem diferir ligeiramente do mostrado na imagem.

Suporte Inox 500h para Máquinas de Lavar Loiça Electron

Informacoes do Produto

SKU:	UD2800.238	Modelo:	SUPORTE INOX 500h PARA MOD.ELECTRON 500/600
Marca:	UDI	EAN:	N/D

Imagens do Produto



Especificacoes

Marca	UDI
Modelo	SUPORTE INOX 500h PARA MOD.ELECTRON 500/600

Descricao Resumida

Suporte em aço inoxidável com 500mm de altura, projetado para máquinas de lavar loiça profissionais modelos Electron 500/600. Otimiza ergonomia na lavagem e manutenção.

Descricao Completa

suporte inox máquina lavar loiça — Suporte Inox para Máquinas de Lavar Loiça Electron — Principais Vantagens

Concebido especificamente para os modelos Electron 500 e 600, este suporte em aço inoxidável eleva a sua máquina de lavar loiça a uma altura ergonómica. Esta otimização da altura não só facilita o manuseamento diário, reduzindo o esforço físico do operador, como também melhora o fluxo de trabalho em ambientes de alta exigência, como cozinhas profissionais e áreas de lavagem de loiça intensa.

A construção robusta em aço inoxidável assegura durabilidade e resistência contra a corrosão, mesmo em ambientes húmidos e com exposição frequente a produtos de limpeza. A sua superfície lisa e higiénica é fácil de limpar e manter, cumprindo rigorosos padrões de higiene e segurança alimentar, essenciais para o setor HORECA.

Este suporte integra-se perfeitamente no design existente da sua cozinha, proporcionando uma solução estável e segura que prolonga a vida útil da sua máquina de lavar loiça, ao mesmo tempo que otimiza o espaço disponível por baixo do equipamento.

Aplicações

Ideal para restaurantes, hotéis, bares, cantinas e qualquer estabelecimento com elevada utilização de máquinas de lavar loiça industriais. Este suporte é crucial para otimizar a ergonomia nas tarefas de carga e descarga, minimizando o cansaço dos colaboradores.

É particularmente útil em cozinhas com espaço limitado, permitindo uma organização mais eficiente da área de lavagem. A altura adicional que confere à máquina pode facilitar a inspeção e manutenção do equipamento, tornando as operações diárias mais fluídas e seguras.

Especificações Técnicas

Característica	Detalhe
----------------	---------

Material	Aço Inoxidável
Altura	500 mm
Compatibilidade	Máquinas de Lavar Loiça Modelos Electron 500 e Electron 600
Design	Robusto e Higiénico