

# Ficha Tecnica

Precisa de Ajuda? Ligue: (+351) 916 542 211



Hotelequip.pt

Hotelequip.pt

Rua Empresarial N° 8A, Zona Industrial Ponte Seca  
2510-752 Gaeiras, Portugal



Acesso rapido  
ao produto

Ficha tecnica gerada em: 20/05/2026

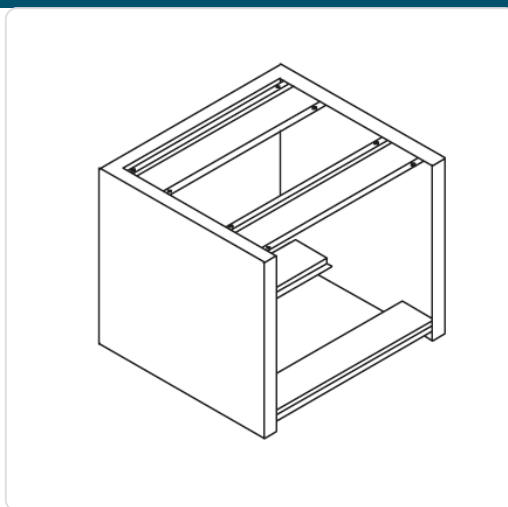
O produto final e as caracteristicas podem diferir ligeiramente do mostrado  
na imagem.

## Suporte Inox 500h para Máquina de Lavar Loiça Industrial DS50

### Informacoes do Produto

<b>SKU:</b>	UD2800.232	<b>Modelo:</b>	SUPORTE INOX 500h PARA MOD. DS50
<b>Marca:</b>	UDI	<b>EAN:</b>	N/D

### Imagens do Produto



### Especificacoes

<b>Marca</b>	UDI
<b>Modelo</b>	SUPORTE INOX 500h PARA MOD. DS50

### Descricao Resumida

Suporte em aço inoxidável de 500mm de altura, desenvolvido para a máquina de lavar louça industrial Modelo DS50, otimizando a ergonomia e higiene.

## Descricao Completa

### Suporte Inox 500h Industrial — Principais Vantagens

Este suporte em aço inoxidável foi concebido especificamente para complementar a sua máquina de lavar louça industrial, modelo DS50. Com uma altura de 500 mm, eleva o equipamento à altura de trabalho ideal, promovendo uma ergonomia superior para os operadores e reduzindo a fadiga durante turnos prolongados. A sua estrutura robusta assegura a estabilidade da máquina, mesmo em ambientes de cozinha industrial de alto volume.

Fabricado em aço inoxidável de alta qualidade, o suporte oferece uma durabilidade excepcional e uma resistência inigualável à corrosão, humidade e impacto. A facilidade de limpeza e manutenção é um fator crucial em qualquer operação HORECA, e este material garante a conformidade com as mais rigorosas normas de higiene e segurança alimentar.

Melhore a eficiência do seu fluxo de trabalho e prolongue a vida útil do seu equipamento de lavagem de louça, protegendo a base da máquina de sujidade e humidade diretamente do chão. Uma solução prática e higiénica para cozinhas profissionais exigentes.

### Aplicações

Ideal para uma vasta gama de estabelecimentos do setor HORECA, incluindo restaurantes, hotéis, cafés, bares, cantinas e cozinhas de catering. Perfeito para locais onde a ergonomia e a higiene são prioritárias, otimizando o processo de lavagem de louça para um desempenho contínuo e eficaz. Garante que a sua máquina de lavar louça DS50 esteja sempre posicionada para máxima produtividade.

### Especificações Técnicas

Característica	Detalhe
Compatibilidade	Máquina de lavar louça industrial Mod. DS50
Material	Aço inoxidável
Altura	500 mm

Característica	Detalhe
Aplicação	Elevação ergonómica e proteção