

Ficha Tecnica

Precisa de Ajuda? Ligue: (+351) 916 542 211

Hotelequip.pt

Rua Empresarial N° 8A, Zona Industrial Ponte Seca
2510-752 Gaeiras, Portugal

Ficha tecnica gerada em: 21/05/2026

O produto final e as características podem diferir ligeiramente do mostrado na imagem.



Acesso rapido
ao produto



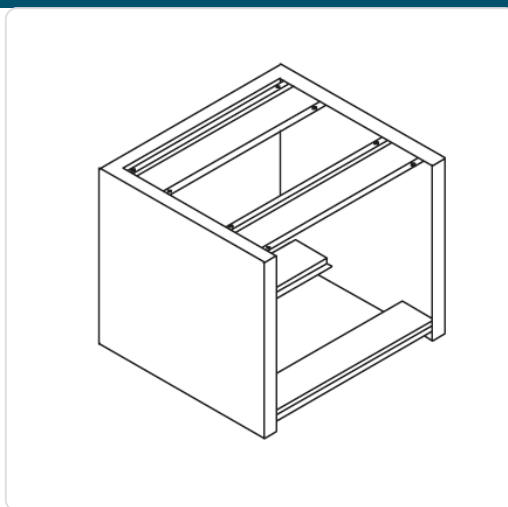
Hotelequip.pt

Suporte em Inox 500h para Máquina de Lavar Louça Modelo GS50

Informacoes do Produto

SKU:	UD2800.230	Modelo:	SUPORTE INOX 500h PARA MOD. GS50
Marca:	UDI	EAN:	N/D

Imagens do Produto



Especificacoes

Marca	UDI
Modelo	SUPORTE INOX 500h PARA MOD. GS50

Descricao Resumida

Suporte em inox de 500h mm, robusto e durável, concebido para elevar a máquina de lavar louça Modelo GS50. Otimiza a ergonomia e o fluxo de trabalho em cozinhas profissionais.

Descricao Completa

Suporte em Inox para Máquina de Lavar Louça — Principais Vantagens

Este suporte em inox de 500 mm de altura foi concebido especificamente para elevar a máquina de lavar louça Modelo GS50, facilitando o acesso e a ergonomia durante a operação. A sua construção robusta em aço inoxidável garante durabilidade e resistência à corrosão, essenciais em ambientes profissionais de cozinha e lavagem.

Ideal para otimizar o fluxo de trabalho em cozinhas profissionais, este suporte permite posicionar a máquina de lavar louça a uma altura ergonómica, reduzindo o esforço físico dos operadores e aumentando a eficiência nas operações de lavagem de louça.

Aplicações

Perfeito para restaurantes, hotéis, cafés, pastelarias e cozinhas industriais que utilizam a máquina de lavar louça Modelo GS50. A sua construção em inox torna-o adequado para ambientes com elevada exigência de higiene e durabilidade, suportando as rotinas intensas de lavagem de louça em estabelecimentos HORECA.

Este suporte é um componente essencial para qualquer instalação que pretenda otimizar o espaço e a funcionalidade da zona de lavagem, assegurando um posicionamento seguro e estável para o seu equipamento.

Especificações Técnicas

Característica	Detalhe
Tipo de Produto	Suporte para Máquina de Lavar Louça
Compatibilidade	Máquina de Lavar Louça Modelo GS50
Material	Aço Inoxidável
Altura	500 mm