

Ficha Tecnica

Precisa de Ajuda? Ligue: (+351) 916 542 211

Hotelequip.pt

Rua Empresarial N° 8A, Zona Industrial Ponte Seca
2510-752 Gaeiras, Portugal

Ficha tecnica gerada em: 23/06/2026

O produto final e as características podem diferir ligeiramente do mostrado na imagem.



Acesso rapido
ao produto

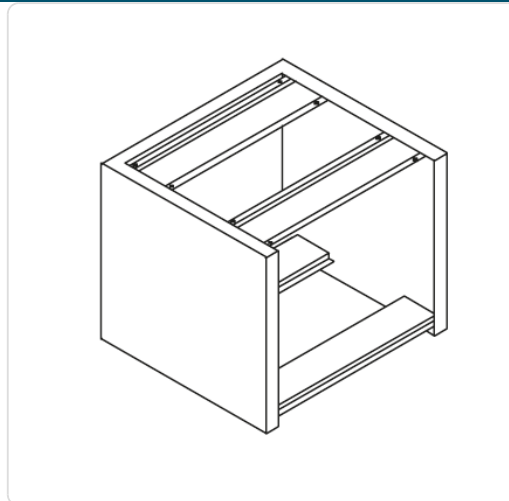


Suporte de Inox 500mm para Máquina de Lavar Louça GS50

Informacoes do Produto

SKU:	UD2800.230	Modelo:	UD2800.230
Marca:	UDI	EAN:	N/D

Imagens do Produto



Especificacoes

Modelo	UD2800.230
Marca	UDI

Descricao Resumida

Suporte em inox de 500mm para máquina de lavar loiça Modelo GS50. Otimiza a ergonomia e fluxo de trabalho em cozinhas profissionais com durabilidade e fácil higiene.

Descricao Completa

Suporte máquina lavar loiça — Suporte para Máquina de Lavar Loiça — Principais Vantagens

Este robusto elevador em aço inoxidável foi meticulosamente projetado para otimizar a operação da sua máquina de lavar loiça Modelo GS50. Com 500 mm de altura, eleva o equipamento a uma posição ergonómica, minimizando o esforço físico da equipa e incrementando a produtividade do processo de lavagem em cozinhas profissionais. A sua construção em aço inoxidável garante uma resistência excecional à corrosão e uma longevidade superior, suportando as exigências diárias dos ambientes de alta intensidade.

A estrutura sólida deste suporte não só facilita o acesso para carga e descarga, como também assegura a estabilidade necessária para o funcionamento seguro do seu equipamento. É a solução ideal para quem procura melhorar as condições de trabalho e a eficiência na sua área de lavagem.

Aplicações Profissionais

Pensado para o dinamismo do setor de restauração e hotelaria, este pedestal de aço é imprescindível em restaurantes movimentados, hotéis e pastelarias que utilizam o Modelo GS50. Garante um posicionamento adequado, otimizando o fluxo de trabalho e contribuindo para um ambiente de trabalho mais confortável e seguro. A sua elevada durabilidade e facilidade de higienização tornam-no perfeitamente adequado para cozinhas industriais e estabelecimentos onde a higiene é de máxima prioridade.

Características Técnicas

Característica	Detalhe
Tipo de Produto	Suporte para Máquina de Lavar Loiça
Compatibilidade	Máquina de Lavar Loiça Modelo GS50
Material	Aço Inoxidável

Altura	500 mm
--------	--------

Perguntas Frequentes

Qual o principal benefício de usar este suporte?

O principal benefício é a elevação da máquina de lavar loiça GS50 a uma altura ergonómica, melhorando o conforto do utilizador e a eficiência das operações de carga e descarga. Isso traduz-se numa menor fadiga para a equipa e num fluxo de trabalho mais ágil.

Este suporte é adequado para uso em todos os tipos de cozinhas profissionais?

Sim, o suporte é fabricado em aço inoxidável, um material que cumpre as mais rigorosas normas de higiene e durabilidade, sendo ideal para cozinhas industriais, restaurantes, hotéis e qualquer ambiente HORECA que exija alta performance e resistência.

A instalação do suporte requer conhecimentos técnicos especializados?

Não, o suporte foi concebido para uma montagem direta e estável com o modelo GS50. Contudo, é sempre aconselhável consultar o manual de instruções para garantir uma instalação correta e segura, prevenindo quaisquer problemas futuros.

Que cuidados de manutenção são recomendados para este suporte?

Para manter o aspeto e a integridade do aço inoxidável, recomenda-se a limpeza regular com um pano macio e um detergente neutro. Evite produtos abrasivos ou esfregões metálicos que possam danificar a superfície e comprometer o acabamento.

Posso utilizar este suporte com outros modelos de máquinas de lavar loiça?

Este suporte foi desenvolvido especificamente para se ajustar na perfeição à máquina de lavar loiça Modelo GS50. A compatibilidade com outros modelos não é assegurada, e a sua utilização pode comprometer a estabilidade e segurança do equipamento.