

Ficha Tecnica

Precisa de Ajuda? Ligue: (+351) 916 542 211

Hotelequip.pt

Rua Empresarial Nº 8A, Zona Industrial Ponte Seca
2510-752 Gaeiras, Portugal

Ficha tecnica gerada em: 17/05/2026

O produto final e as características podem diferir ligeiramente do mostrado na imagem.



Acesso rapido
ao produto



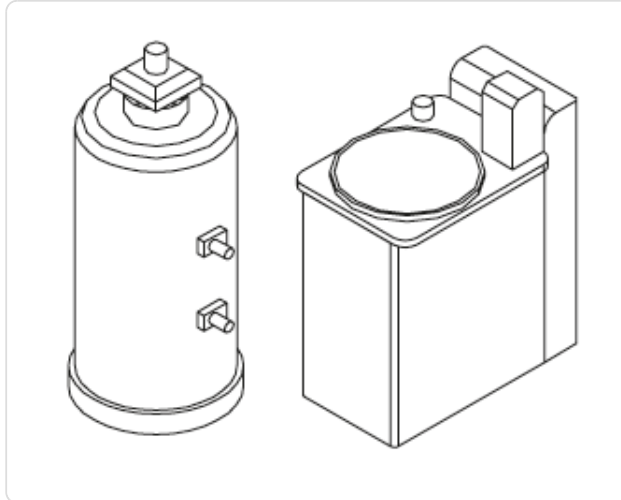
Hotelequip.pt

Depurador Água Automático 12L D2 320x500x660mm para Máquinas HT-LP

Informacoes do Produto

SKU:	UD2800.228	Modelo:	DEPURADOR 12L AUTOM. D2 320x500x660h P/MOD. HT-LP
Marca:	UDI	EAN:	N/D

Imagens do Produto



Especificacoes

Marca	UDI
Modelo	DEPURADOR 12L AUTOM. D2 320x500x660h P/MOD. HT-LP

Descricao Resumida

Depurador de água automático de 12 litros para máquinas de lavar louça profissionais HT-LP. Dimensões compactas 320x500x660mm garantem água ideal e prolongam a vida útil do equipamento.

Descrição Completa

Depurador de Água Automático – Principais Vantagens

O depurador de água automático de 12 litros é um componente essencial para a longevidade e eficiência de máquinas de lavar louça profissionais, especialmente modelos HT-LP. Garante a remoção eficaz de calcário e impurezas, evitando avarias e prolongando a vida útil do seu equipamento na hotelaria e restauração.

Com um sistema automático de regeneração e um design compacto, este depurador minimiza a necessidade de intervenção manual, otimizando as operações diárias em cozinhas com alto volume de trabalho. Contribui diretamente para custos de manutenção reduzidos e para uma qualidade de lavagem superior, sem manchas de calcário nos utensílios.

A sua instalação é simples e a manutenção facilitada, tornando-o uma solução prática e económica para estabelecimentos como restaurantes, bares e hotéis que procuram otimizar o desempenho dos seus equipamentos de lavagem de louça.

Aplicações

Ideal para qualquer cozinha profissional, desde restaurantes movimentados a cantinas industriais, que utilizam máquinas de lavar louça de alta performance. É particularmente adequado para modelos HT-LP, onde a qualidade da água é crucial para o ciclo de lavagem e para a proteção dos componentes internos da máquina. Garante resultados impecáveis na lavagem de pratos, copos e talheres, mesmo em áreas com água de elevada dureza.

Especificações Técnicas

Característica	Detalhe
Capacidade	12 Litros
Tipo	Automático D2
Dimensões (LxPxA)	320x500x660 mm

