

Ficha Tecnica

Precisa de Ajuda? Ligue: (+351) 916 542 211

Hotelequip.pt

Rua Empresarial N° 8A, Zona Industrial Ponte Seca
2510-752 Gaeiras, Portugal

Ficha tecnica gerada em: 22/06/2026

O produto final e as características podem diferir ligeiramente do mostrado na imagem.



Acesso rapido
ao produto

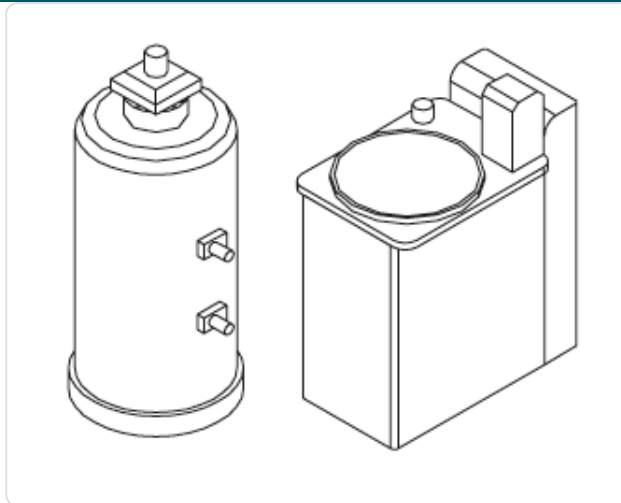


Depurador de Água Industrial 12L para Máquinas de Lavar Loiça

Informacoes do Produto

SKU:	UD2800.226	Modelo:	UD2800.226
Marca:	UDI	EAN:	N/D

Imagens do Produto



Especificacoes

Modelo	UD2800.226
Marca	UDI

Descricao Resumida

Depurador de água industrial de 12 litros para máquinas de lavar loiça HT-LP (200x500h mm). Protege sem calcário e garante louça impecável e brilhante.

Descricao Completa

Tratamento de Água — Principais Vantagens

Este sistema de tratamento de água de 12 litros é uma solução indispensável para prolongar a vida útil e otimizar o desempenho das máquinas de lavar louça destinadas a uso profissional, nomeadamente os modelos HT-LP. A implementação de um filtro de água minimiza de forma eficaz a acumulação de calcário, assegurando uma lavagem otimizada que resulta em louça e copos imaculados, sem manchas ou resíduos indesejados. Este equipamento foi concebido para atender às exigências de estabelecimentos de hotelaria e restauração, onde a qualidade da água é um fator crítico para a excelência do serviço.

A capacidade de 12 litros deste descalcificador garante um fornecimento contínuo de água tratada, protegendo os componentes internos do equipamento e reduzindo significativamente a necessidade de intervenções de manutenção. A garantia de água de qualidade superior impacta diretamente a satisfação dos clientes e a imagem do seu negócio, contribuindo para um ambiente de lavagem mais higiénico e eficiente. Invista na proteção dos seus equipamentos e na melhoria da qualidade final da sua louça, refletindo no profissionalismo do seu espaço.

Ao maximizar a durabilidade da máquina de lavar louça e aprimorar os resultados da lavagem, este sistema contribui para uma operação mais económica e produtiva no seu estabelecimento. É um investimento estratégico que se traduz em melhorias na qualidade do serviço e na diminuição dos custos operacionais a longo prazo.

Aplicações Profissionais

Este purificador é ideal para restaurantes, hotéis, bares, pastelarias e cozinhas industriais que utilizam máquinas de lavar louça e copos profissionais, em particular os modelos HT-LP. É especialmente indicado para estabelecimentos com alto volume diário de lavagens, onde a prevenção do calcário e a exigência de louça brilhante são cruciais para a operação e reputação comercial. Garante que cada lavagem seja um sucesso, mantendo os padrões de higiene elevados.

Características Técnicas

Característica	Detalhe
----------------	---------

Capacidade	12 Litros
Compatibilidade	Máquinas de lavar louça modelos HT-LP
Dimensões (LxPxA)	200x500h mm

Perguntas Frequentes

Qual a importância de um depurador de água numa máquina de lavar louça profissional?

Um depurador de água previne a acumulação de calcário, protegendo os componentes internos da máquina e garantindo louça mais limpa e sem manchas, o que prolonga a vida útil do equipamento e melhora a qualidade do serviço prestado pelo seu negócio.

Este depurador é compatível com todas as máquinas de lavar louça profissionais?

Este modelo específico de depurador foi concebido para ser compatível com as máquinas de lavar louça profissionais dos modelos HT-LP. Recomenda-se sempre verificar a compatibilidade exata com o modelo da sua máquina antes de efetuar a compra para garantir o ajuste perfeito.

Como a utilização deste depurador afeta os custos de manutenção?

Ao reduzir significativamente a formação de calcário e proteger os elementos internos da máquina de lavar louça, este depurador minimiza a frequência de avarias e a necessidade de descalcificações. Isso resulta numa diminuição notável dos custos de manutenção a longo prazo, otimizando o orçamento operacional.

Quais são os principais benefícios de utilizar um depurador de água numa máquina de lavar louça profissional?

A utilização de um depurador de água previne a acumulação de calcário e minerais nas máquinas de lavar louça, o que prolonga a vida útil do equipamento, melhora visivelmente a qualidade da lavagem da louça (eliminando manchas e resíduos) e otimiza o consumo de detergente. Tais fatores contribuem para a redução dos custos operacionais e para o aumento da eficiência.

Com que frequência devo realizar a manutenção do depurador de água D1?

A manutenção do depurador de água D1 envolve a monitorização periódica da resina para verificar a sua saturação, o que determinará a necessidade de regeneração ou substituição. Recomenda-se seguir as instruções específicas do fabricante para garantir o desempenho ótimo do equipamento e a sua longevidade, assegurando que o sistema opera sempre na máxima eficiência.