

Ficha Tecnica

Precisa de Ajuda? Ligue: (+351) 916 542 211

Hotelequip.pt

Rua Empresarial N° 8A, Zona Industrial Ponte Seca
2510-752 Gaeiras, Portugal

Ficha tecnica gerada em: 19/05/2026

O produto final e as características podem diferir ligeiramente do mostrado na imagem.



Acesso rapido
ao produto

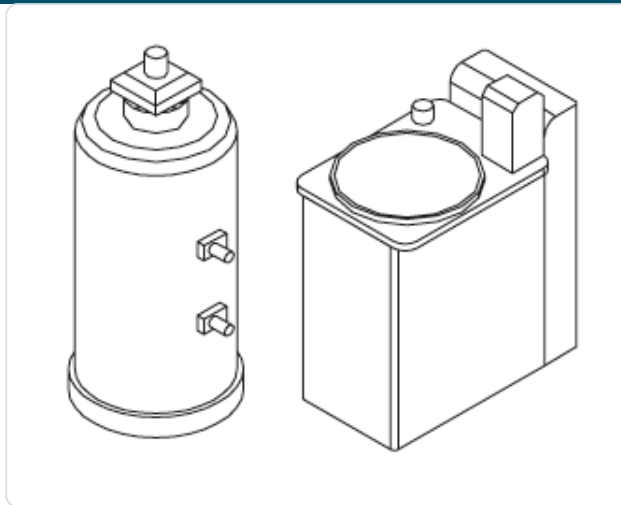


Depurador de Água 12L D1 para Máquinas de Lavar Louça HT-LP

Informacoes do Produto

SKU:	UD2800.226	Modelo:	DEPURADOR 12L D1 200x500h P/MOD. HT-LP
Marca:	UDI	EAN:	N/D

Imagens do Produto



Especificacoes

Marca	UDI
Modelo	DEPURADOR 12L D1 200x500h P/MOD. HT-LP

Descricao Resumida

Depurador de água de 12 litros D1 para máquinas de lavar louça HT-LP, dimensões 200x500h mm. Essencial para louça impecável e proteção do equipamento.

Descricao Completa

Depurador de Água 12L D1 — Principais Vantagens

Este depurador de água de 12 litros é uma solução essencial para otimizar o desempenho e a longevidade das máquinas de lavar louça profissionais, especialmente os modelos HT-LP. A instalação de um sistema de depuração de água minimiza a acumulação de calcário e garante uma lavagem mais eficaz, resultando em louça e copos impecáveis, sem manchas ou resíduos indesejados.

A sua capacidade de 12 litros assegura um abastecimento contínuo de água tratada, protegendo os componentes internos do equipamento e reduzindo significativamente a necessidade de manutenção corretiva. A qualidade da água é um fator crítico na obtenção de resultados de lavagem superiores, impactando diretamente a satisfação do cliente e a imagem do seu estabelecimento.

Ao prolongar a vida útil da máquina de lavar louça e melhorar a qualidade da lavagem, este depurador contribui para uma operação mais económica e eficiente no seu negócio de hotelaria ou restauração. É um investimento inteligente que se reflete na qualidade do serviço e na redução de custos operacionais a longo prazo.

Aplicações

Ideal para restaurantes, hotéis, bares, pastelarias e cozinhas industriais que utilizam máquinas de lavar louça e copos profissionais dos modelos HT-LP. Adequado para estabelecimentos com alto volume de lavagens diárias, onde a prevenção de calcário e a garantia de louça brilhante são cruciais para a operação diária.

Especificações Técnicas

Característica	Detalhe
Capacidade	12 Litros
Compatibilidade	Máquinas de lavar louça modelos HT-LP
Dimensões (LxPxA)	200x500h mm