

# Ficha Tecnica

Precisa de Ajuda? Ligue: (+351) 916 542 211

Hotelequip.pt

Rua Empresarial N° 8A, Zona Industrial Ponte Seca  
2510-752 Gaeiras, Portugal

Ficha tecnica gerada em: 19/05/2026

O produto final e as caracteristicas podem diferir ligeiramente do mostrado na imagem.



Acesso rapido  
ao produto



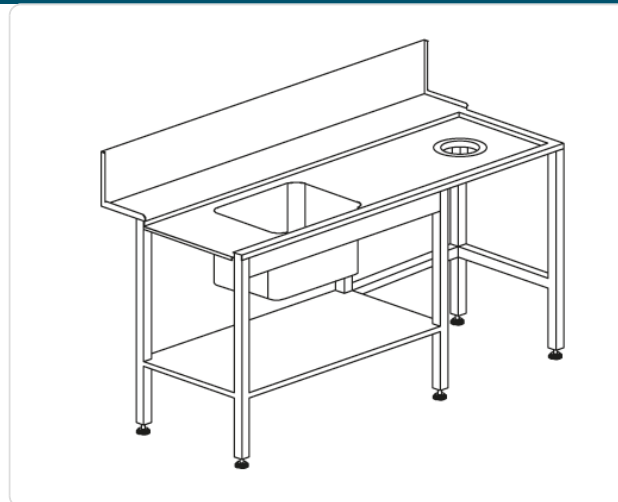
Hotelequip.pt

## Lavadouro Profissional T90 1800x730x860h para Máquinas Lava-loiça

### Informacoes do Produto

<b>SKU:</b>	UD2800.214A	<b>Modelo:</b>	LAVADOURO T90 (SX/DX)1800x730x860h P/MOD. HT-AX-BX
<b>Marca:</b>	UDI	<b>EAN:</b>	N/D

### Imagens do Produto



### Especificacoes

<b>Marca</b>	UDI
<b>Modelo</b>	LAVADOURO T90 (SX/DX)1800x730x860h P/MOD. HT-AX-BX

### Descricao Resumida

Lavadouro profissional com 1800x730x860mm, reversível (SX/DX). Essencial para otimizar a área de lavagem em hotelaria e restauração. Compatível com modelos HT, AX, BX.

## Descrição Completa

### Lavadouro Profissional T90 — Principais Vantagens

Este lavadouro de grandes dimensões foi concebido para se integrar perfeitamente em ambientes de lavagem industrial, otimizando o fluxo de trabalho e a funcionalidade da sua área de higienização. A sua construção robusta e design inteligente são ideais para cozinhas de alta exigência.

Permite uma organização eficiente dos utensílios e louça antes e depois da lavagem, contribuindo para a rapidez e eficácia das operações. A sua versatilidade para instalação tanto à esquerda (SX) como à direita (DX) adapta-se a diversas configurações de espaço, garantindo uma otimização ergonómica para o utilizador.

A superfície de trabalho resistente e de fácil limpeza promove um ambiente higiénico, essencial para o cumprimento das normas sanitárias mais rigorosas. É a solução perfeita para pré-lavagem e organização em operações de grande volume.

### Aplicações

Ideal para cozinhas de restaurantes, hotéis e bares com elevado volume de lavagem de louça, onde a eficiência e a organização são cruciais. A sua robustez adapta-se perfeitamente a refeitórios de empresas, escolas e hospitais.

Pode ser utilizado em conjunto com máquinas de lavar louça de capota ou de túnel, servindo como uma área de preparação ou de descarga, agilizando o processo e garantindo a continuidade do serviço durante os picos de trabalho.

### Especificações Técnicas

Característica	Detalhe
<b>Dimensões (LxPxA)</b>	1800x730x860 mm
<b>Orientação</b>	Reversível (Esquerdo/Direito)

Característica	Detalhe
<b>Compatibilidade</b>	Modelos HT, AX, BX
<b>Material</b>	Aço inoxidável (para uso alimentar)