

Ficha Tecnica

Precisa de Ajuda? Ligue: (+351) 916 542 211

Hotelequip.pt

Rua Empresarial N° 8A, Zona Industrial Ponte Seca
2510-752 Gaeiras, Portugal

Ficha tecnica gerada em: 18/05/2026

O produto final e as caracteristicas podem diferir ligeiramente do mostrado na imagem.



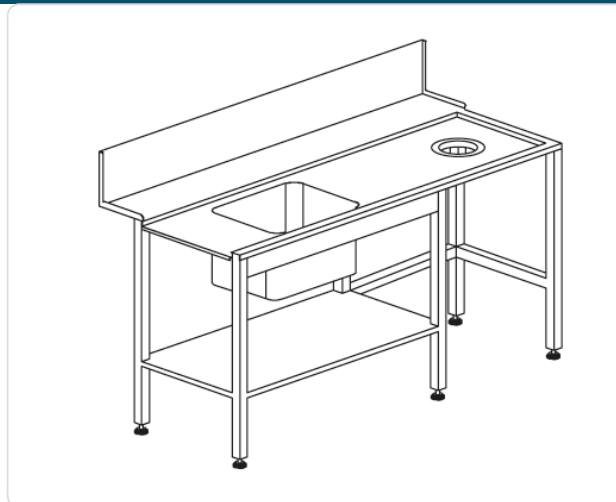
Acesso rapido
ao produto

Lavadouro T80 1500x730x850h p/ Máquinas de Lavar Louça HT-AX-RX

Informacoes do Produto

SKU:	UD2800.214	Modelo:	LAVADOURO T80 (SX/DX)1500x730x850h P/MOD. HT-AX-RX
Marca:	UDI	EAN:	N/D

Imagens do Produto



Especificacoes

Marca	UDI
Modelo	LAVADOURO T80 (SX/DX)1500x730x850h P/MOD. HT-AX-RX

Descricao Resumida

Lavadouro profissional em inox, 1500x730x850h, compatível com máquinas de lavar louça capota HT-AX-RX. Design reversível para máxima adaptabilidade e eficiência.

Descricao Completa

lavadouro profissional — Lavadouro T80 para Máquinas de Louça HT-AX-RX — Principais Vantagens

O lavadouro T80 foi concebido especificamente para complementar as máquinas de lavar louça profissionais de alto desempenho, modelos HT-AX-RX, garantindo um fluxo de trabalho eficiente e higienizado em cozinhas industriais e estabelecimentos HORECA. A sua construção robusta em inox e design funcional oferece uma integração perfeita com os equipamentos existentes, otimizando o espaço e a ergonomia na área de lavagem.

Este equipamento é essencial para a pré-lavagem e organização da louça, contribuindo para a redução do tempo de ciclo das máquinas e para uma maior eficácia na remoção de resíduos. A sua versatilidade permite adaptação a diferentes configurações de cozinha, seja com bancada à esquerda ou à direita (Sx/Dx), maximizando a produtividade e a satisfação da equipa.

Invista numa solução que melhora significativamente a logística da sua área de lavagem, assegurando um ambiente de trabalho mais limpo, organizado e produtivo. A durabilidade e facilidade de manutenção do lavadouro T80 garantem um retorno a longo prazo, sendo uma escolha inteligente para qualquer negócio que preze pela eficiência operacional.

Aplicações

Ideal para restaurantes de grande volume, hotéis, refeitórios, hospitais e qualquer cozinha industrial que utilize máquinas de lavar louça dos modelos HT-AX-RX. Perfeito para a organização da entrada e saída da louça na máquina, facilitando a lavagem eficiente de pratos, talheres e utensílios. Contribui para a otimização do espaço em áreas de lavagem intensiva, melhorando a higiene e a rapidez do processo.

Especificações Técnicas

Característica	Detalhe
Compatibilidade	Máquinas de lavar louça modelos HT-AX-RX

Dimensões (CxPxA)

1500 x 730 x 860 mm

Orientação

Reversível (Sx/Dx - Esquerda/Direita)

Material

Aço inoxidável