

# Ficha Tecnica

Precisa de Ajuda? Ligue: (+351) 916 542 211

Hotelequip.pt

Rua Empresarial N° 8A, Zona Industrial Ponte Seca  
2510-752 Gaeiras, Portugal

Ficha tecnica gerada em: 21/05/2026

O produto final e as características podem diferir ligeiramente do mostrado na imagem.



Acesso rapido  
ao produto

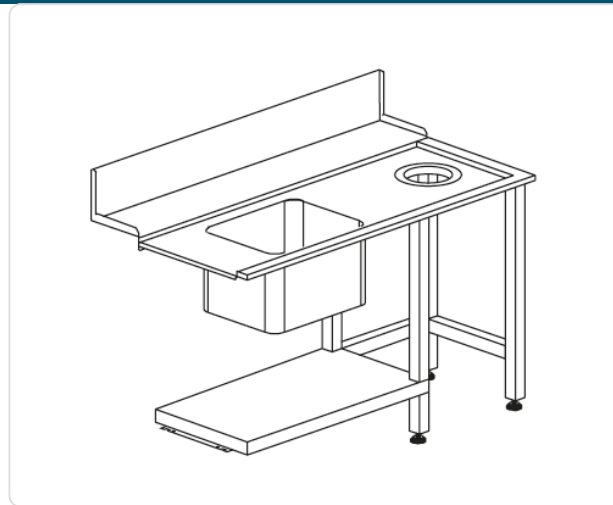


## Lavadouro profissional 1500x730x860h para módulos HT

### Informacoes do Produto

<b>SKU:</b>	UD2800.210	<b>Modelo:</b>	LAVADOURO T80E (SX/DX) 1500x730x860h P/MOD. HT
<b>Marca:</b>	UDI	<b>EAN:</b>	N/D

### Imagens do Produto



### Especificacoes

<b>Marca</b>	UDI
<b>Modelo</b>	LAVADOURO T80E (SX/DX) 1500x730x860h P/MOD. HT

### Descricao Resumida

Lavadouro profissional em inox de 1500x730x860h mm, compatível com módulos de lavagem de alta temperatura. Ideal para otimizar a pré-lavagem e o fluxo de trabalho em cozinhas industriais.

## Descrição Completa

### Lavadouro Profissional 1500x730x860h — Principais Vantagens

Este lavadouro é a solução ideal para cozinhas profissionais de hotéis, restaurantes e bares, concebido para complementar perfeitamente módulos de lavagem de alta temperatura. A sua construção robusta em inox assegura durabilidade e resistência à corrosão, indispensáveis em ambientes de lavagem intensiva. Desenhado para otimizar o fluxo de trabalho, facilita a pré-lavagem e a organização dos utensílios antes e depois da utilização nas máquinas de lavar louça.

Com um design pensado para a eficiência operacional, este equipamento profissional permite uma integração harmoniosa na sua linha de lavagem, seja com configuração à direita ou à esquerda (SX/DX). A sua superfície ampla e o tanque de lavagem profundo proporcionam um espaço de trabalho higiénico e funcional, contribuindo para a manutenção de elevados padrões de limpeza e produtividade na sua cozinha.

### Aplicações

Perfeito para cozinhas profissionais de hotéis e restaurantes com elevado volume de louça, refeitórios industriais e empresas de catering. É igualmente adequado para bares e pastelarias que necessitem de uma área de lavagem robusta e eficiente para talheres, louça e outros utensílios. A sua versatilidade permite a instalação em espaços com configurações variadas, adaptando-se a diferentes layouts de cozinhas industriais.

### Especificações Técnicas

Característica	Detalhe
Dimensões (C x L x A)	1500 x 730 x 860 mm
Tipo de Lavadouro	Para módulos HT (alta temperatura)
Orientação	Esquerdo / Direito (SX/DX)

<b>Característica</b>	<b>Detalhe</b>
<b>Material</b>	Aço inoxidável
<b>Utilização</b>	Pré-lavagem e apoio à lavagem de louça profissional