

# Ficha Tecnica

Precisa de Ajuda? Ligue: (+351) 916 542 211

Hotelequip.pt

Rua Empresarial N° 8A, Zona Industrial Ponte Seca  
2510-752 Gaeiras, Portugal

Ficha tecnica gerada em: 21/05/2026

O produto final e as características podem diferir ligeiramente do mostrado na imagem.



Acesso rapido  
ao produto



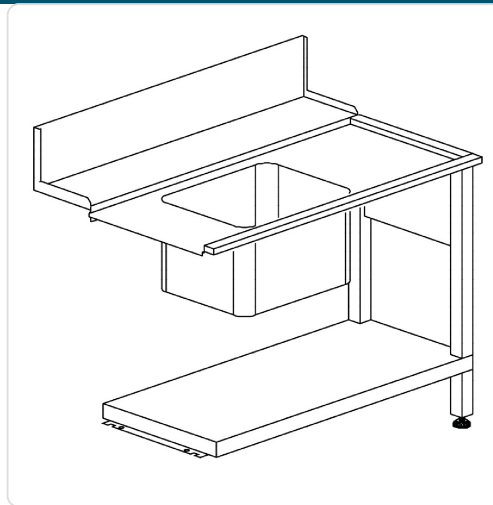
Hotelequip.pt

## Lavadouro profissional em inox de encaixe 1200x730x860mm

### Informacoes do Produto

<b>SKU:</b>	UD2800.206	<b>Modelo:</b>	LAVADOURO T50(SX/DX)1200x730x860h P/MOD.HT
<b>Marca:</b>	UDI	<b>EAN:</b>	N/D

### Imagens do Produto



### Especificacoes

<b>Marca</b>	UDI
<b>Modelo</b>	LAVADOURO T50(SX/DX)1200x730x860h P/MOD.HT

### Descricao Resumida

Lavadouro profissional de encaixe em aço inoxidável, ideal para cozinhas HORECA.  
Dimensões 1200x730x860mm para máxima funcionalidade e higiene.

## Descricao Completa

### Lavadouro profissional de encaixe — Principais Vantagens

Maximize a eficiência e a higiene na sua cozinha profissional com o nosso lavadouro em aço inoxidável. Concebido especificamente para encaixe, integra-se perfeitamente em qualquer layout, otimizando o espaço de trabalho e facilitando as operações diárias de lavagem. A sua construção robusta garante durabilidade e resistência à corrosão, indispensáveis em ambientes de uso intensivo como restaurantes, hotéis e bares.

Este lavadouro oferece uma solução prática e ergonómica para a preparação e higienização de utensílios, louça e alimentos. Com dimensões generosas, adapta-se às necessidades de estabelecimentos que requerem uma área de lavagem funcional e de fácil manutenção, contribuindo para um fluxo de trabalho mais rápido e organizado.

### Aplicações

Ideal para cozinhas de restaurantes, hotéis, cafetarias, bares, hospitais e cantinas. A sua versatilidade permite a utilização tanto na zona de pré-lavagem, preparação de alimentos, como na higienização de tabuleiros e recipientes. Essencial para qualquer negócio HORECA que necessite de uma área de lavagem resistente e de fácil limpeza.

### Especificações Técnicas

Característica	Detalhe
Tipo de Produto	Lavadouro
Modelo	Para modelo de encastrar
Dimensões (CxPxA)	1200 x 730 x 860 mm
Material	Aço inoxidável