

Ficha Tecnica

Precisa de Ajuda? Ligue: (+351) 916 542 211

Hotelequip.pt

Rua Empresarial N° 8A, Zona Industrial Ponte Seca
2510-752 Gaeiras, Portugal

Ficha tecnica gerada em: 21/06/2026

O produto final e as características podem diferir ligeiramente do mostrado na imagem.



Acesso rapido
ao produto

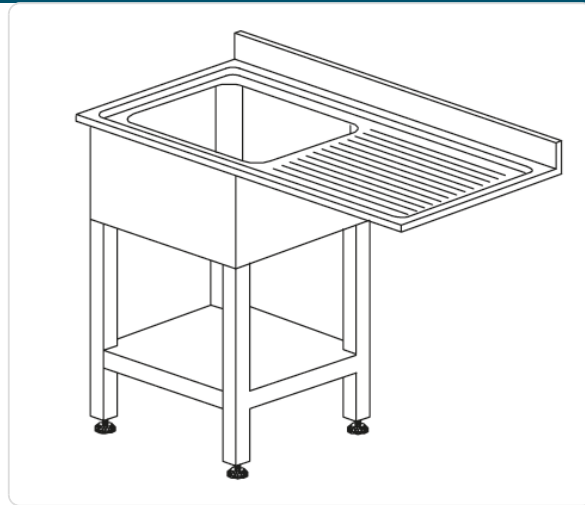


Lavadouro de Encastrar A20 1200x700x850h

Informacoes do Produto

SKU:	UD2800.204	Modelo:	UD2800.204
Marca:	UDEX	EAN:	N/D
		Dimensões:	1200 x 700 x 850 cm

Imagens do Produto



Especificacoes

Modelo	UD2800.204
Marca	UDEX

Descricao Resumida

Lavadouro profissional de encastrar A20, ideal para cozinhas profissionais e hotelaria.
Dimensões: 1200x700x850mm para máxima eficiência.

Descricao Completa

Lavadouro de Encastrar — Principais Vantagens

Concebido para satisfazer as elevadas exigências de volume e higiene dos estabelecimentos de restauração e hotelaria, este lavatório oferece um espaço de trabalho otimizado e eficiente. A sua estrutura robusta e as amplas dimensões asseguram durabilidade e fácil adaptação a diversas operações em cozinhas profissionais. A perfeita integração em bancadas de trabalho existentes ou futuras é simplificada, graças ao seu design pensado para modelos de encastrar. Esta instalação proporciona uma superfície de trabalho contínua e higiénica, facilitando a limpeza e manutenção, aspetos cruciais em ambientes de restauração e hotelaria.

Aplicações Profissionais

Solução ideal para restaurantes, hotéis, cozinhas industriais, bares e cafetarias que procuram uma opção de lavagem prática e resistente. Perfeito para estabelecimentos com grande volume de loiça, onde a eficácia e ergonomia são essenciais para o fluxo de trabalho. A sua versatilidade torna-o adequado para áreas de preparação de alimentos, zonas de lavagem de utensílios de grande porte e pré-lavagem em cozinhas com equipamento de lavagem industrial.

Características Técnicas

Característica	Detalhe
Tipo de Produto	Lava-louça para encastrar
Dimensões (CxLxA)	1200 x 700 x 850 mm
Modelo	A20
Material	Aço inoxidável (para uso profissional)

Perguntas Frequentes

P: Este equipamento é apropriado para que tipo de negócios?

Oferece uma solução robusta e funcional, ideal para todo o tipo de estabelecimentos de restauração e hotelaria, como restaurantes, hotéis e cozinhas industriais, onde a durabilidade e eficiência são

prioritárias.

P: As dimensões são ajustáveis para diferentes espaços?

As dimensões deste modelo A20 são fixas (1200x700x850mm). Contudo, o design de encastrar foi pensado para uma integração fluida em bancadas de trabalho que possuam dimensões compatíveis, criando uma superfície de trabalho uniforme.

P: Quais são os benefícios de um lavatório de encastrar?

Um lavatório de encastrar proporciona uma superfície de trabalho contínua, facilitando significativamente a limpeza e manutenção, ao mesmo tempo que confere uma estética moderna e profissional à sua cozinha, otimizando o espaço e a funcionalidade.

Q: Quais são os requisitos de instalação para este modelo de lavatório?

Este lavatório foi projetado para encastrar e requer uma instalação profissional em bancadas. Garanta que o espaço disponível é adequado e que possui todas as ligações de água e esgoto necessárias, cumprindo as normas de segurança e higiene aplicáveis em ambientes profissionais.

Q: Como deve ser realizada a limpeza e manutenção diária deste lavatório? Para a limpeza diária, recomendamos a utilização de detergentes neutros e panos macios, evitando materiais abrasivos que possam danificar a superfície em aço inoxidável. É também crucial efetuar uma limpeza regular dos sifões e ralos para prevenir entupimentos e garantir o bom funcionamento da drenagem do equipamento.