

Ficha Tecnica

Precisa de Ajuda? Ligue: (+351) 916 542 211

Hotelequip.pt

Rua Empresarial N° 8A, Zona Industrial Ponte Seca
2510-752 Gaeiras, Portugal

Ficha tecnica gerada em: 21/05/2026

O produto final e as caracteristicas podem diferir ligeiramente do mostrado na imagem.



Acesso rapido
ao produto

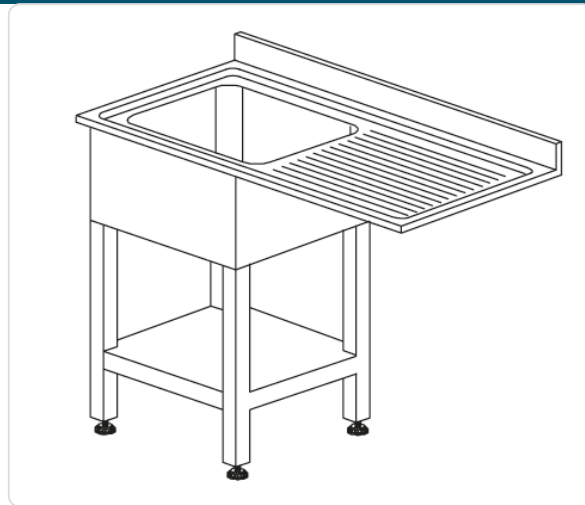


Lava-louça de Encastrar A20 - 1200x700x850h

Informacoes do Produto

SKU:	UD2800.204	Modelo:	LAVADOURO 1200x700x850h P/ MOD. DE ENCASTRAR A20
Marca:	UDI	EAN:	N/D

Imagens do Produto



Especificacoes

Marca	UDI
Modelo	LAVADOURO 1200x700x850h P/ MOD. DE ENCASTRAR A20

Descricao Resumida

Lava-louça profissional de encastrar A20, ideal para restauração e hotelaria.
Dimensões: 1200x700x850mm. Robusto e fácil de integrar.

Descricao Completa

lava-louça encastrar — Lava-louça de Encastrar A20 – Principais Vantagens

Este lava-louça foi desenvolvido para responder às exigências de volume e higiene dos negócios HORECA, proporcionando um espaço de trabalho otimizado e eficiente. A sua conceção robusta e as dimensões generosas garantem durabilidade e adaptabilidade a diversas operações na cozinha profissional.

A integração em bancadas de trabalho existentes ou futuras é simplificada, graças ao seu design pensado para modelos de encastrar. Este tipo de instalação permite uma superfície de trabalho contínua e higiénica, facilitando a limpeza e manutenção, essenciais em ambientes de restauração e hotelaria.

Aplicações

Ideal para restaurantes, hotéis, cozinhas industriais, bares e cafetarias que procuram uma solução de lavagem prática e duradoura. Perfeito para estabelecimentos com grande volume de loiça, onde a eficiência e a ergonomia são cruciais para o fluxo de trabalho.

A sua adaptabilidade torna-o adequado para espaços de preparação de alimentos, áreas de lavagem de utensílios de grande porte e pré-lavagem em cozinhas com máquina de lavar louça profissional.

Especificações Técnicas

Característica	Detalhe
Tipo de Produto	Lava-louça para encastrar
Dimensões (CxLxA)	1200 x 700 x 850 mm
Modelo	A20
Material	Aço inoxidável (para uso profissional)