

# Ficha Tecnica

Precisa de Ajuda? Ligue: (+351) 916 542 211

Hotelequip.pt

Rua Empresarial N° 8A, Zona Industrial Ponte Seca  
2510-752 Gaeiras, Portugal

Ficha tecnica gerada em: 16/05/2026

*O produto final e as características podem diferir ligeiramente do mostrado na imagem.*



Acesso rapido  
ao produto



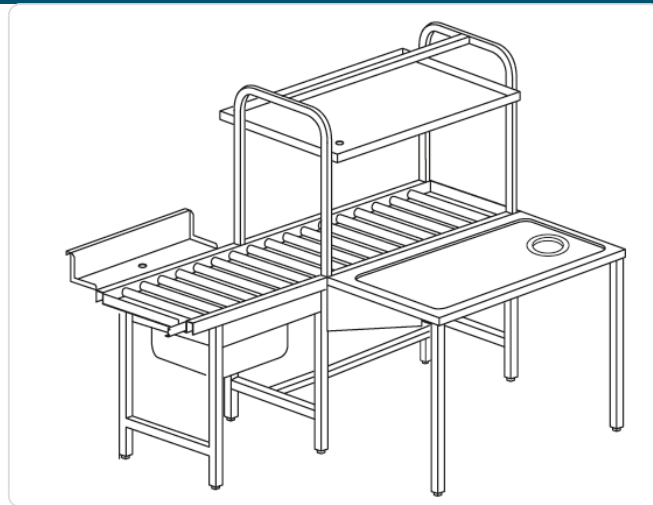
Hotelequip.pt

## Mesa de Apoio para Lavagem com Sistema Mecânico 2400x1370mm

### Informacoes do Produto

<b>SKU:</b>	UD2800.203A	<b>Modelo:</b>	MESA RT24 COM SISTEMA MECANICO 2400x1370x1550h
<b>Marca:</b>	UDI	<b>EAN:</b>	N/D

### Imagens do Produto



### Especificacoes

<b>Marca</b>	UDI
<b>Modelo</b>	MESA RT24 COM SISTEMA MECANICO 2400x1370x1550h

### Descricao Resumida

Mesa de apoio profissional com sistema mecânico, ideal para pré-lavagem e pós-lavagem em ambientes Horeca. Dimensões: 2400x1370mm.

## Descricao Completa

### mesa de apoio lavagem — Mesa de Apoio para Lavagem — Principais Vantagens

Concebida para otimizar os processos de lavagem em cozinhas profissionais, esta mesa de apoio proporciona uma superfície robusta e funcional para operações de pré-lavagem ou pós-lavagem. O seu sistema mecânico integrado facilita o manuseamento de louça e utensílios, aumentando a eficiência e reduzindo o esforço físico.

A estrutura de grandes dimensões oferece uma vasta área de trabalho, ideal para estabelecimentos com elevado volume de louça, como restaurantes, hotéis, refeitórios e bares movimentados, garantindo um fluxo de trabalho contínuo e organizado. A durabilidade dos materiais selecionados assegura uma longa vida útil mesmo em ambientes de utilização intensiva.

### Aplicações

Esta mesa é particularmente adequada para cozinhas industriais, hotéis, restaurantes de grande porte e unidades de catering, onde a gestão eficiente da louça é crucial. Pode ser utilizada para a preparação antes da lavagem automática, como área de secagem e triagem pós-lavagem, ou como estação de apoio para máquinas de lavar louça tipo capota ou de túnel.

### Especificações Técnicas

Característica	Detalhe
Dimensões (CxLxA)	2400x1370x1550h mm
Sistema	Mecânico
Referência	RT24