

Ficha Tecnica

Precisa de Ajuda? Ligue: (+351) 916 542 211



Hotelequip.pt

Hotelequip.pt

Rua Empresarial N° 8A, Zona Industrial Ponte Seca
2510-752 Gaeiras, Portugal



Acesso rapido
ao produto

Ficha tecnica gerada em: 04/07/2026

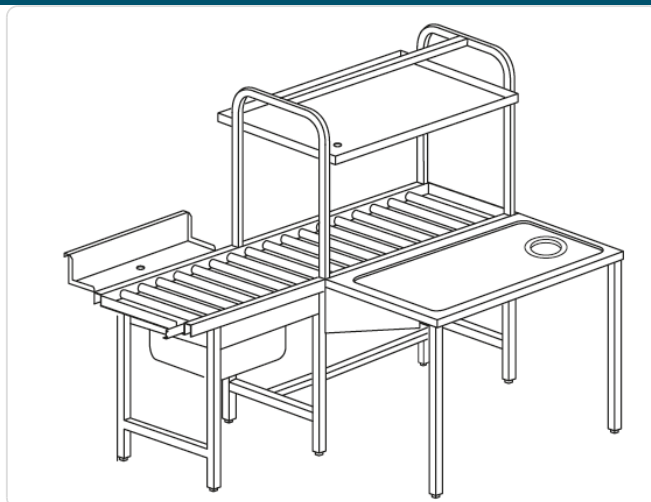
O produto final e as caracteristicas podem diferir ligeiramente do mostrado
na imagem.

Mesa de Apoio para Lavagem Mecânica 2400mm

Informacoes do Produto

SKU:	UD2800.203A	Modelo:	UD2800.203A
Marca:	UDEX	EAN:	N/D

Imagens do Produto



Especificacoes

Marca	UDEX
Modelo	UD2800.203A

Descricao Resumida

Mesa de apoio profissional com sistema mecânico para otimizar processos de pré-lavagem e pós-lavagem em ambientes de restauração. Dimensões: 2400x1370mm. Resolve o fluxo de trabalho da sua pia industrial.

Descrição Completa

Mesa de Apoio Lavagem – Principais Vantagens

Concebida para otimizar os processos de higienização automatizada em cozinhas profissionais, esta superfície de trabalho robusta e funcional é ideal para operações de pré-lavagem ou pós-lavagem. O seu sistema de movimentação integrado simplifica a manipulação de utensílios e louça, melhorando a eficiência e reduzindo o esforço físico da sua equipa.

A estrutura de grandes dimensões oferece uma vasta área de trabalho, perfeita para estabelecimentos com elevado volume de loiça, como restaurantes, hotéis, refeitórios e bares movimentados, garantindo um processo contínuo e organizado. A durabilidade dos materiais selecionados assegura uma longa vida útil, mesmo em ambientes de utilização intensiva.

Aplicações Profissionais

Este equipamento é particularmente adequado para cozinhas industriais, empreendimentos hoteleiros, restaurantes de grande porte e unidades de catering, onde a gestão eficiente da loiça é crucial. Pode ser utilizado para a preparação antes da lavagem automatizada, como área de secagem e triagem pós-lavagem, ou como estação de suporte para as máquinas de lavar loiça tipo capota ou de túnel. Facilita o manuseamento de cestos de lava-louça, otimizando o fluxo de trabalho.

Características Técnicas

Característica	Detalhe
Dimensões (CxLxA)	2400x1370x1550h mm
Sistema	Mecânico
Referência	RT24

Perguntas Frequentes

P: Quais são as dimensões exatas desta mesa de apoio para a sua cozinha industrial?

R: Esta mesa de trabalho robusta possui dimensões de 2400x1370x1550h mm, oferecendo uma

ampla superfície para as suas operações de apoio à lavagem em cozinhas profissionais. É crucial verificar o espaço disponível na sua instalação antes da aquisição para garantir uma integração perfeita.

P: Quais são os requisitos de instalação para o sistema mecânico?

R: A instalação desta mesa de apoio com sistema mecânico requer uma ligação estável à rede hidráulica para o correto funcionamento do sistema de movimentação de água. Recomenda-se a consulta de um técnico especializado para garantir uma instalação segura e completamente eficiente.

P: Como deve ser feita a manutenção e a limpeza deste equipamento?

R: A manutenção da mesa é simplificada pela sua construção em materiais resistentes à corrosão e concebida para ambientes exigentes. A limpeza diária deve ser realizada com detergentes neutros e água morna. O sistema mecânico requer verificações periódicas para garantir o seu bom funcionamento e prolongar a sua longevidade.

P: Este produto tem garantia?

R: Sim, esta mesa de apoio vem com uma garantia de 1 ano contra defeitos de fabrico, assegurando a qualidade e fiabilidade do equipamento. Para mais informações sobre as condições da garantia e assistência técnica, por favor, contacte o nosso serviço de apoio ao cliente.

P: Que acessórios são compatíveis com esta mesa de apoio de lavagem?

R: A mesa é fornecida com os componentes essenciais para o seu funcionamento imediato. Para aumentar a funcionalidade, dispomos de uma gama de acessórios compatíveis, como cestos de lavagem adicionais e equipamentos de pré-lavagem, que podem ser adquiridos separadamente para complementar a sua estação de trabalho.