

Ficha Tecnica

Precisa de Ajuda? Ligue: (+351) 916 542 211

Hotelequip.pt

Rua Empresarial N° 8A, Zona Industrial Ponte Seca
2510-752 Gaeiras, Portugal

Ficha tecnica gerada em: 22/05/2026

O produto final e as características podem diferir ligeiramente do mostrado na imagem.



Acesso rapido
ao produto

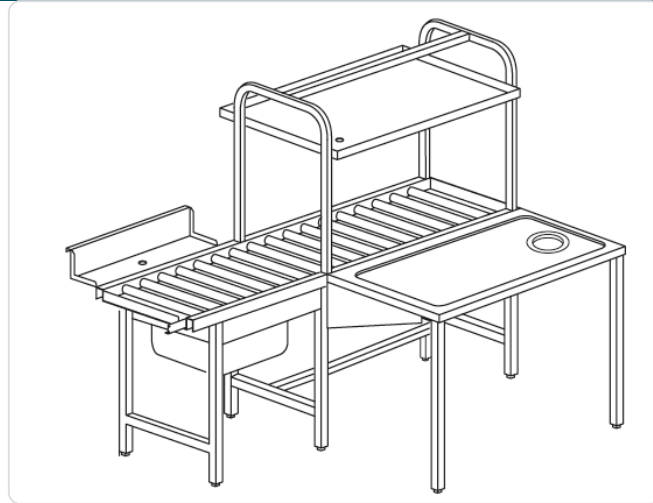


Mesa de Carga Louça com Sistema Mecânico 1800mm

Informacoes do Produto

SKU:	UD2800.203	Modelo:	UD2800.203
Marca:	UDEX	EAN:	N/D
		Dimensões:	1800 x 1240 x 1500 cm

Imagens do Produto



Especificacoes

Modelo	UD2800.203
Marca	UDEX

Descricao Resumida

Mesa de carga de louça com sistema mecânico, ideal para linhas de lavagem profissional. Dimensões: 1800x1240x1500h mm. Otimiza o fluxo de trabalho.

Descricao Completa

Mesa de Carga de Louça — Principais Vantagens

Esta mesa de alimentação de louça com sistema mecânico é uma solução robusta e altamente eficaz, concebida para otimizar a organização e o processamento de louça em ambientes de cozinhas profissionais. A sua estrutura sólida garante durabilidade e desempenho superiores, facilitando a preparação para a lavagem e contribuindo para a manutenção da higiene no espaço de trabalho. Integrando-se perfeitamente com máquinas de lavar louça de alta capacidade, este equipamento HORECA simplifica as operações diárias de carga e descarga.

O sistema mecânico incorporado assegura um manuseamento rápido e seguro, essencial para estabelecimentos com grande volume de serviço. Investir nesta mesa significa aumentar a produtividade da sua equipa e reduzir o esforço físico, garantindo que a louça é processada de forma contínua e eficiente. É a escolha ideal para restaurantes, hotéis e bares movimentados que procuram otimizar o fluxo de trabalho e a ergonomia.

Aplicações Profissionais

Este equipamento é perfeitamente adequado para cozinhas de restaurantes, hotéis, cantinas e bares que operam com um elevado volume de lavagem de louça. É indispensável para organizar e preparar a louça antes da sua introdução nas máquinas de lavagem, otimizando todo o processo e eliminando congestionamentos na área designada para a lavagem. Promove um ambiente de trabalho mais fluido e higiénico, sendo uma ferramenta essencial para qualquer operação que vise maximizar a eficiência e a qualidade do serviço.

Características Técnicas

Característica	Detalhe
Dimensões (CxLxA)	1800 x 1240 x 1500h mm
Tipo de Sistema	Mecânico

Perguntas Frequentes

Qual a função principal de uma mesa de carga para loiça?

A função primordial é facilitar a organização e a introdução eficiente da loiça suja nas máquinas de lavagem, otimizando de forma significativa o fluxo de trabalho e assegurando uma pré-lavagem eficaz.

Esta mesa é compatível com que tipo de máquinas de lavar loiça?

A conceção desta mesa permite uma compatibilidade alargada com a maioria das máquinas de lavar loiça profissionais de grande capacidade, garantindo uma integração eficaz em diversos sistemas de lavagem industriais.

Quais os benefícios de um sistema mecânico numa mesa de carga?

Um sistema mecânico proporciona uma durabilidade superior e minimiza a necessidade de manutenção frequente, assegurando uma operação contínua e fiável para o transporte e posicionamento da loiça com máxima eficiência.

Quais os requisitos de instalação para este tipo de mesa de carga com sistema mecânico?

Esta mesa de carga, equipada com um sistema mecânico, não exige ligações elétricas ou hidráulicas complexas para o seu funcionamento base. Contudo, é fundamental que seja instalada adjacente a um sistema de lavagem de loiça para otimizar o fluxo de trabalho e que a estrutura esteja devidamente nivelada e ancorada para garantir estabilidade e segurança operacional.

Como deve ser realizada a manutenção e limpeza desta mesa de carga para garantir a sua durabilidade e higiene?

Para garantir a longevidade e a higiene, é essencial uma limpeza diária minuciosa. Resíduos de alimentos e líquidos devem ser removidos após cada utilização. A limpeza das superfícies deve ser feita com detergentes neutros e água morna, seguida de secagem imediata para prevenir manchas ou corrosão. O sistema mecânico necessita de inspeção regular, e lubrificação, se necessário, para assegurar um funcionamento suave e eficaz.