

Ficha Tecnica

Precisa de Ajuda? Ligue: (+351) 916 542 211

Hotelequip.pt

Rua Empresarial N° 8A, Zona Industrial Ponte Seca
2510-752 Gaeiras, Portugal

Ficha tecnica gerada em: 21/06/2026

O produto final e as características podem diferir ligeiramente do mostrado na imagem.



Acesso rapido
ao produto

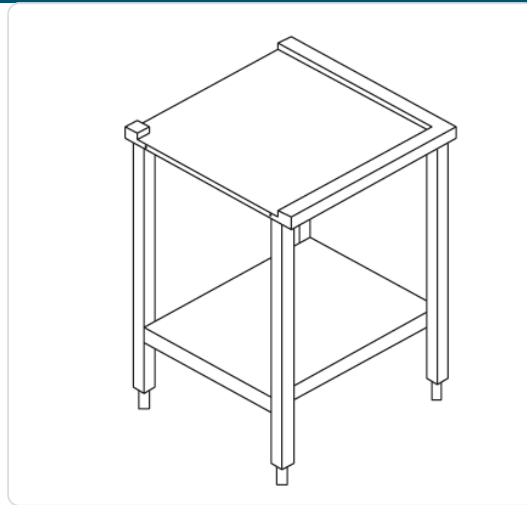


Mesa de Trabalho Angular Inox 590x590x850mm

Informacoes do Produto

SKU:	UD2800.202	Modelo:	2800.202
Marca:	UDEX	EAN:	N/D
Peso:	28 kg	Dimensões:	590 x 590 x 850 cm

Imagens do Produto



Especificacoes

Marca	UDEX
Modelo	2800.202

Descricao Resumida

Mesa de trabalho angular em aço inoxidável com dimensões de 590x590x850mm, perfeita para otimizar espaços em cozinhas profissionais.

Descricao Completa

Mesa Angular Inox — Principais Vantagens

Esta mesa de trabalho angular, concebida especificamente para otimização de espaço, é uma solução robusta e prática para cozinhas profissionais e casas de banho industriais. A sua construção em aço inoxidável garante durabilidade, higiene e resistência à corrosão, fatores cruciais em ambientes de restauração. A altura de 850 mm alinha-se ergonomicamente com a maioria dos equipamentos e bancadas existentes, facilitando um fluxo de trabalho contínuo e eficiente.

O design angular é ideal para maximizar a utilização de cantos, transformando espaços subutilizados em áreas de trabalho funcionais, seja para preparação de alimentos, colocação de pequenos equipamentos ou como suporte para equipamentos de lavagem de loiça. A facilidade de limpeza e manutenção do material contribui para o cumprimento rigoroso das normas de higiene e segurança alimentar, um aspeto fundamental para a sua atividade.

Aplicações Profissionais

A versatilidade desta bancada de canto torna-a indispensável numa vasta gama de estabelecimentos, desde restaurantes, cafés e pastelarias até hotéis e refeitórios empresariais. É particularmente útil em cozinhas com espaço limitado, permitindo a criação de estações de trabalho adicionais ou zonas de apoio para equipamentos como máquinas de café, torradeiras ou pequenos fornos. A robustez da estrutura suporta ambientes de uso intensivo.

Também pode ser utilizada em áreas de copa para arrumação, ou para complementar uma linha de lavagem de loiça industrial, servindo de apoio para cestos ou utensílios. A estabilidade da estrutura significa que pode confiar nesta mesa para várias tarefas diárias, aumentando a produtividade da sua equipa e otimizando o layout da sua cozinha.

Características Técnicas

Característica	Detalhe
Dimensões (C x L x A)	590 x 590 x 850 mm
Material	Aço inoxidável

Característica	Detalhe
Peso Líquido	28 kg
Peso Bruto	32 kg
Modelo	HT
Instalação	Autoportante

Perguntas Frequentes

1. Para que tipo de uso é mais adequada esta mesa angular?

Esta mesa é ideal para maximizar o espaço em cozinhas profissionais, restaurantes, bares e pastelarias, servindo como área de preparação, suporte para equipamentos ou módulo de arrumação em cantos.

2. O material da mesa é resistente à corrosão?

Sim, a mesa é fabricada em aço inoxidável, um material conhecido pela sua excelente resistência à corrosão, durabilidade e facilidade de higienização, sendo perfeito para ambientes de restauração e hotelaria.

3. É possível ajustar a altura da mesa?

As informações fornecidas não especificam se a mesa possui pés reguláveis. No entanto, a altura padrão de 850 mm é ergonômica para a maioria das operações em cozinhas profissionais.

4. A mesa requer alguma montagem especializada?

O produto é descrito como uma "mesa angular", o que sugere um design autoportante. Geralmente, este tipo de equipamento requer uma montagem básica e simples, não sendo necessária mão de obra especializada.

5. Como devo limpar e manter a mesa para garantir a sua longevidade?

Para a limpeza, utilize detergentes neutros e panos macios. Evite produtos abrasivos ou esfregões metálicos que possam danificar a superfície inox. Uma limpeza regular e adequada garantirá a higiene e prolongará a vida útil do seu equipamento.