

# Ficha Tecnica

Precisa de Ajuda? Ligue: (+351) 916 542 211

Hotelequip.pt

Rua Empresarial N° 8A, Zona Industrial Ponte Seca  
2510-752 Gaeiras, Portugal

Ficha tecnica gerada em: 21/06/2026

O produto final e as características podem diferir ligeiramente do mostrado na imagem.



Acesso rapido  
ao produto

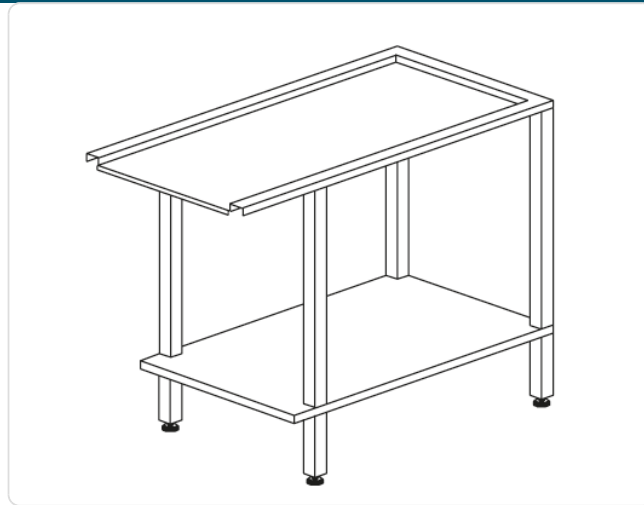


## Mesa de Saída Inox para Lavagem de Louça 1200x590x850h

### Informacoes do Produto

<b>SKU:</b>	UD2800.198	<b>Modelo:</b>	2800.198
<b>Marca:</b>	UDEX	<b>EAN:</b>	N/D
		<b>Dimensões:</b>	1200 x 590 x 850 cm

### Imagens do Produto



### Especificacoes

<b>Marca</b>	UDEX
<b>Modelo</b>	2800.198

### Descricao Resumida

Mesa de saída em aço inoxidável para lavagem industrial de louça, 1200x590x850mm.  
Essencial para otimizar o fluxo de trabalho e higiene.

## Descrição Completa

### Mesa de Saída — Otimização Operacional

Facilite o fluxo de trabalho na sua cozinha profissional com esta mesa de apoio robusta e funcional. Concebida para otimizar o espaço de lavagem de louça, esta bancada oferece uma solução eficiente para a pré-lavagem e organização de utensílios, garantindo que a sua equipa possa trabalhar com a máxima produtividade. Perfeita para complementar máquinas de lavar louça industriais, a sua estrutura em aço inoxidável assegura durabilidade e conformidade com os mais altos padrões de higiene exigidos no setor alimentar.

### Aplicações Profissionais

Este equipamento é a escolha ideal para uma vasta gama de estabelecimentos comerciais, incluindo restaurantes, hotéis, cantinas e snack-bars. A sua construção pensada para ambientes de alto tráfego oferece uma superfície de trabalho estável e fácil de limpar, indispensável para a organização da área de lavagem. Contribui significativamente para a eficiência operacional, permitindo uma transição suave da louça suja para a máquina e, posteriormente, para as áreas de arrumação.

### Características Técnicas

Largura (mm)	1200
Profundidade (mm)	590
Altura (mm)	850
Material	Inox
Tipo	Mesa de Saída para Lavagem

### Perguntas Frequentes

#### Esta mesa é adequada para que tipo de ambiente?

É perfeitamente adequada para ambientes de cozinha industrial e restauração, como restaurantes, hotéis e cantinas, onde a durabilidade e a higiene são prioritárias.

**Qual a dimensão total desta mesa de apoio inox?**

As dimensões totais são 1200mm de largura, 590mm de profundidade e 850mm de altura, o que a torna ideal para diversas configurações de espaço de lavagem.

**O material é resistente a corrosão?**

Sim, o aço inoxidável é conhecido pela sua alta resistência à corrosão e facilidade de limpeza, tornando esta mesa resistente e higiénica para uso diário.

**É fácil de instalar?**

Esta mesa foi concebida para uma instalação prática. Recomenda-se a assistência de um profissional para garantir o posicionamento e nivelamento adequados no seu espaço de trabalho.

**Esta mesa pode ser utilizada em conjunto com qualquer máquina de lavar loiça?**

É versátil e pode ser utilizada com a maioria das máquinas de lavar loiça industriais, servindo como uma superfície de apoio eficaz para as operações de entrada e saída.