

Ficha Tecnica

Precisa de Ajuda? Ligue: (+351) 916 542 211

Hotelequip.pt

Rua Empresarial N° 8A, Zona Industrial Ponte Seca
2510-752 Gaeiras, Portugal

Ficha tecnica gerada em: 20/05/2026

O produto final e as características podem diferir ligeiramente do mostrado na imagem.



Acesso rapido
ao produto

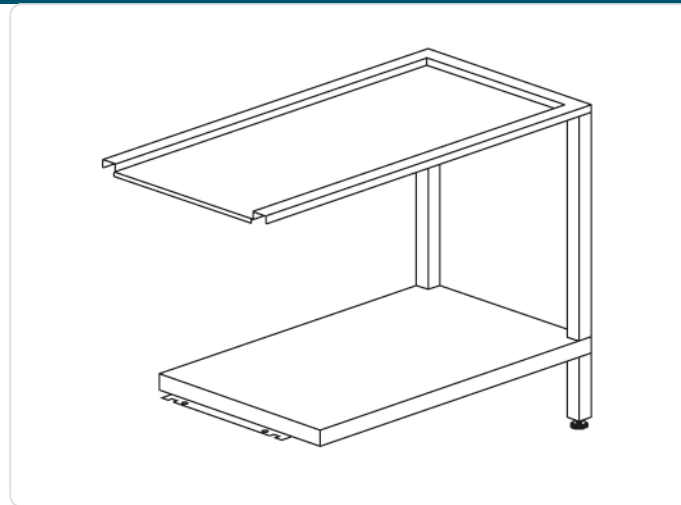


Mesa de Apoio para Lavagem de Louça 1200x590x820h

Informacoes do Produto

SKU:	UD2800.196A	Modelo:	MESA T34 B 1200x590x820h MOD.HT
Marca:	UDI	EAN:	N/D

Imagens do Produto



Especificacoes

Marca	UDI
Modelo	MESA T34 B 1200x590x820h MOD.HT

Descricao Resumida

Mesa de apoio robusta para lavagem de louça profissional. Com 1200x590x820h mm, otimiza o fluxo de trabalho e garante higiene em cozinhas industriais, hotéis e restaurantes.

Descrição Completa

mesa de apoio lavagem louça — Mesa de Apoio para Lavagem de Louça — Principais Vantagens

Concebida para otimizar o fluxo de trabalho em cozinhas profissionais, esta mesa de apoio robusta é um elemento fundamental para qualquer área de lavagem de louça. A sua construção em materiais de alta qualidade garante durabilidade e resistência, suportando o uso contínuo e as exigências de ambientes HORECA.

Com dimensões generosas de 1200x590x820h mm, oferece uma superfície de trabalho ampla e ergonómica, facilitando a organização e o manuseamento de louça antes e depois da lavagem, contribuindo para uma operação mais eficiente e segura.

O design prático e funcional permite uma integração perfeita em diferentes configurações de cozinha industrial, restaurante, hotel ou bar, aumentando a produtividade e a higiene do espaço de trabalho.

Aplicações

Ideal para restaurantes de grande volume, hotéis, cantinas e qualquer estabelecimento com elevada procura de lavagem de louça. Perfeita para posicionar ao lado de máquinas de lavar louça, servindo como área de pré-lavagem, apoio para cestos de louça limpa ou como mesa de triagem para resíduos alimentares.

A sua resistência e desenho simplificado tornam-na adequada para cozinhas industriais onde a durabilidade e a facilidade de limpeza são prioridades máximas para manter os padrões de higiene exigidos.

Especificações Técnicas

Característica	Detalhe
Modelo	T34 B

Característica	Detalhe
Dimensões (LxPxA)	1200 x 590 x 820 mm
Tipo	Mesa de Apoio