

Ficha Tecnica

Precisa de Ajuda? Ligue: (+351) 916 542 211

Hotelequip.pt

Rua Empresarial N° 8A, Zona Industrial Ponte Seca
2510-752 Gaeiras, Portugal

Ficha tecnica gerada em: 04/07/2026

O produto final e as características podem diferir ligeiramente do mostrado na imagem.



Acesso rapido
ao produto



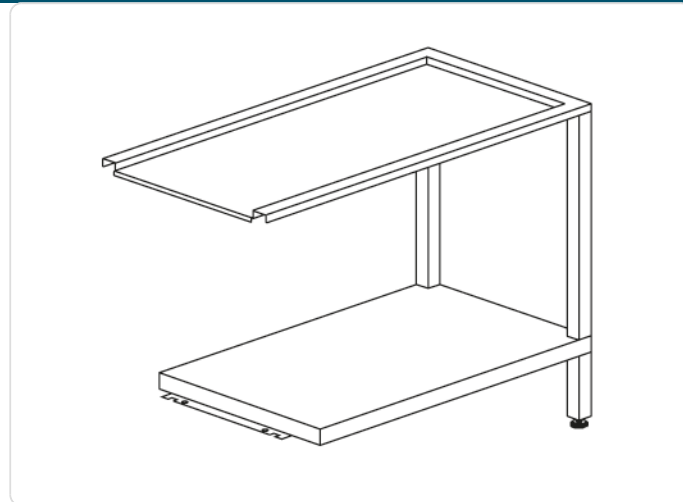
Hotelequip.pt

Mesa de Apoio para Lavagem de Loiça Inox 1200x590x820h mm

Informacoes do Produto

SKU:	UD2800.196A	Modelo:	UD2800.196A
Marca:	UDEX	EAN:	N/D
		Dimensões:	1200 x 590 x 820 cm

Imagens do Produto



Especificacoes

Modelo	UD2800.196A
Marca	UDEX

Descricao Resumida

Mesa de apoio robusta em inox para lavagem de loiça profissional (1200x590x820h mm). Otimiza o fluxo de trabalho e higiene em cozinhas.

Descricao Completa

mesa de apoio lavagem loiça — Mesa de Apoio – Principais Vantagens

Concebida para otimizar o fluxo de trabalho em cozinhas profissionais, esta robusta mesa de trabalho é um elemento fundamental para qualquer área de lavagem. A sua construção em materiais de alta qualidade assegura durabilidade e resistência, suportando o uso contínuo e as exigências de ambientes de restauração e hotelaria.

Com dimensões generosas de 1200x590x820h mm, a bancada de apoio oferece uma superfície ampla e ergonómica, facilitando a organização e o manuseamento de louça antes e depois da lavagem, contribuindo para uma operação mais eficiente e segura. A sua versatilidade permite uma adaptação perfeita em diversas configurações de cozinhas industriais, restaurantes, hotéis ou bares, aumentando a produtividade e a higiene do espaço de trabalho.

Aplicações Profissionais

Esta mesa de trabalho é ideal para restaurantes de grande volume, hotéis, cantinas e qualquer estabelecimento com elevada procura de limpeza de utensílios. É perfeita para posicionar ao lado de máquinas de lavar loiça, servindo como uma área de pré-lavagem, apoio para cestos de loiça esterilizada ou como mesa de triagem para resíduos alimentares.

A sua resistência e design simplificado tornam-na adequada para cozinhas industriais onde a durabilidade e a facilidade de higienização são prioridades máximas para manter os padrões exigidos. A sua equipa vai apreciar a funcionalidade que esta superfície oferece na otimização das tarefas diárias.

Características Técnicas

Característica	Detalhe
Modelo	T34 B
Dimensões (LxPxA)	1200 x 590 x 820 mm
Tipo	Mesa de Apoio

Perguntas Frequentes

Esta mesa requer montagem especializada?

Não, a mesa é concebida para uma montagem simples, geralmente não exigindo assistência especializada. No entanto, é recomendável seguir o manual de instruções para garantir a correta instalação e estabilidade do equipamento.

É resistente à corrosão por detergentes de lavagem?

Sim, a sua robusta construção em aço inoxidável é ideal para ambientes com elevada humidade e constante contacto com químicos de limpeza comuns em cozinhas profissionais, assegurando uma resistência superior à corrosão e uma longa vida útil.

Qual o tipo de manutenção recomendado para este equipamento?

Aconselha-se a limpeza regular com produtos neutros e panos macios para preservar o acabamento da mesa e garantir a higiene num ambiente profissional rigoroso. É importante evitar o uso de produtos abrasivos, de forma a manter a integridade do material.

Esta mesa de apoio tem capacidade para múltiplos cestos de loiça?

Sim, as dimensões de 1200x590 mm da bancada proporcionam uma área de trabalho ampla que acomoda confortavelmente vários cestos de loiça em simultâneo, otimizando o processo de pré-lavagem ou secagem e organização.

Pode ser utilizada como estação de trabalho independente ou apenas em conjunto com máquinas de lavar?

Esta mesa foi projetada para uma versatilidade máxima, podendo ser utilizada de forma autónoma para diversas tarefas de preparação e organização, ou integrada perfeitamente ao lado de máquinas de lavar loiça para criar uma linha de produção contínua e eficiente.