

Ficha Tecnica

Precisa de Ajuda? Ligue: (+351) 916 542 211

Hotelequip.pt

Rua Empresarial N° 8A, Zona Industrial Ponte Seca
2510-752 Gaeiras, Portugal

Ficha tecnica gerada em: 24/05/2026

O produto final e as características podem diferir ligeiramente do mostrado na imagem.



Acesso rapido
ao produto



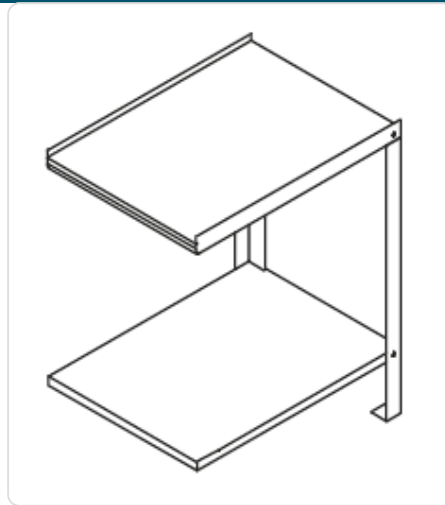
Hotelequip.pt

Mesa de Apoio para Máquinas de Lavar Loiça 650x510x820h

Informacoes do Produto

SKU:	UD2800.194	Modelo:	UD2800.194
Marca:	UDEX	EAN:	N/D
		Dimensões:	650 x 510 x 820 cm

Imagens do Produto



Especificacoes

Marca	UDEX
Modelo	UD2800.194

Descricao Resumida

Mesa de apoio robusta para máquinas de lavar loiça profissionais, ideal para cozinhas de hotelaria. Dimensões: 650x510x820 mm.

Descricao Completa

mesa de apoio lavagem loiça — Suporte de Lavagem — Principais Vantagens

Esta mesa de suporte foi concebida para aperfeiçoar o fluxo de trabalho em cozinhas profissionais e áreas de higienização de loiça industriais. A sua estrutura robusta e dimensões práticas permitem uma integração sem falhas ao lado de máquinas de lavar loiça, facilitando a preparação do serviço antes da lavagem e a organização após o ciclo de forma estável e segura.

É uma solução ideal para restaurantes, hotéis e bares, este equipamento contribui para uma operação mais eficiente e contínua. A superfície de trabalho oferece um espaço funcional para pré-lavagem, arrumação de cestos ou suporte temporário de utensílios, garantindo que o processo de higienização seja mais célere e higiénico.

A construção em materiais de alta qualidade garante uma durabilidade excepcional, resistindo aos desafios de um ambiente de trabalho exigente. O seu desenho prático facilita a limpeza e manutenção, elementos cruciais para manter os mais elevados padrões de higiene.

Aplicações Profissionais

Este apoio é perfeito para otimizar a área de lavagem em diversos estabelecimentos, tais como restaurantes de grande e pequena dimensão, hotéis e unidades hoteleiras, cafés e bares com elevado volume de serviço. É igualmente uma solução excelente para cantinas, refeitórios empresariais e hospitais, onde a eficiência e a higiene são cruciais. A sua versatilidade permite que seja utilizada como mesa de pré-lavagem, mesa de saída para loiça limpa ou como suporte para cestos de máquina de lavar, adaptando-se a várias necessidades operacionais.

Características Técnicas

Característica	Detalhe
Dimensões (Largura x Profundidade x Altura)	650x510x820 mm
Modelo	T28
Referência	UD2800.194

Perguntas Frequentes

Esta mesa é compatível com qualquer máquina de lavar loiça?

A mesa foi projetada com dimensões padrão para ser compatível com a maioria das máquinas de lavar loiça profissionais, especialmente no que diz respeito à altura, para facilitar o manuseio dos cestos.

Qual o material de fabrico da mesa?

Embora o material específico não esteja detalhado na referência, estas mesas de apoio são tipicamente fabricadas em aço inoxidável de alta qualidade, garantindo durabilidade, resistência à corrosão e facilidade de limpeza em ambientes de cozinha profissional.

Necessita de montagem?

Sim, a mesa é fornecida desmontada. Contudo, a montagem é simples e rápida, exigindo ferramentas básicas e seguindo o manual de instruções incluído.

Que tipo de manutenção e limpeza são recomendadas para esta bancada?

Para assegurar a longevidade e higiene da bancada, é fundamental realizar a limpeza regular com detergentes neutros. Evite produtos abrasivos ou esfregões metálicos que possam danificar a superfície de aço inoxidável e comprometer a sua resistência à corrosão.

Esta mesa de apoio suporta grandes cargas ou máquinas pesadas?

Sim, a mesa é construída com uma estrutura robusta para suportar o peso e as operações diárias de máquinas de lavar loiça industriais e pratos. Certifique-se de que a carga é distribuída uniformemente para manter a estabilidade do equipamento.