

Ficha Tecnica

Precisa de Ajuda? Ligue: (+351) 916 542 211

Hotelequip.pt

Rua Empresarial N° 8A, Zona Industrial Ponte Seca
2510-752 Gaeiras, Portugal

Ficha tecnica gerada em: 15/05/2026

O produto final e as caracteristicas podem diferir ligeiramente do mostrado na imagem.



Acesso rapido
ao produto

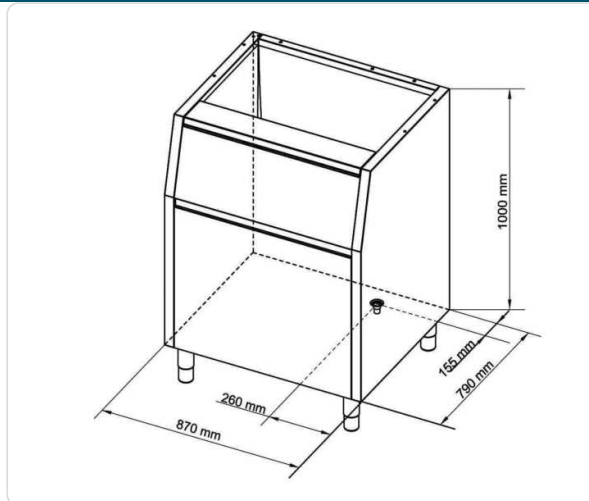


Depósito de Gelo em Inox para Máquinas de Gelo VM500/900, 200 kg

Informacoes do Produto

SKU:	UD2116.410A	Modelo:	BIN 200 INOX P/VM500/900
Marca:	UDI	EAN:	N/D

Imagens do Produto



Especificacoes

Marca	UDI
Modelo	BIN 200 INOX P/VM500/900

Descricao Resumida

Depósito de gelo profissional em aço inoxidável 18/8 Scotch Brite, com capacidade de 200 kg, ideal para máquinas de gelo VM500/900. Célula interna em polietileno, fácil de limpar e altamente isolado.

Descrição Completa

Depósito de Gelo em Aço Inoxidável — Principais Vantagens

Maximize a eficiência e a higiene do seu estabelecimento com este depósito de gelo profissional, concebido para complementar máquinas de gelo de alta performance como as séries VM500 e VM900. A sua construção robusta em aço inoxidável 18/8 Scotch Brite garante durabilidade e resistência à corrosão, ideal para o ambiente exigente da restauração e hotelaria.

A célula interna em polietileno, apta para o contacto alimentar, assegura a máxima segurança e facilita a limpeza, um requisito crucial em qualquer cozinha ou bar profissional. Graças ao seu isolamento superior, o gelo mantém-se em estado sólido por mais tempo, reduzindo o desperdício e a necessidade de reabastecimentos frequentes.

Aplicações

Este depósito é a solução perfeita para uma vasta gama de estabelecimentos HORECA, incluindo restaurantes, bares, hotéis, discotecas e cozinhas industriais. É especialmente indicado para operações que exigem um volume constante de gelo com a máxima conservação, garantindo que o seu gelo está sempre pronto para servir bebidas frescas e refrigerar alimentos.

A sua capacidade de 200 kg torna-o ideal para negócios de médio e grande porte, onde a reposição de gelo pode ser um fator crítico para a fluidez do serviço. Integrável com máquinas de gelo compatíveis, otimiza o fluxo de trabalho e o armazenamento.

Especificações Técnicas

Característica	Detalhe
Dimensões (LxPxA)	870x790x1000 mm
Capacidade do Depósito	200 kg
Compatibilidade	Para modelos de máquina de gelo VM500/900

Característica	Detalhe
Material Exterior	Aço inoxidável 18/8 Scotch Brite
Material Célula Interna	Polietileno (grau alimentar)
Isolamento	Alto nível, para conservação prolongada do gelo
Peso Líquido	74 kg
Peso Bruto	93 kg