

Ficha Tecnica

Precisa de Ajuda? Ligue: (+351) 916 542 211

Hotelequip.pt

Rua Empresarial Nº 8A, Zona Industrial Ponte Seca
2510-752 Gaeiras, Portugal

Ficha tecnica gerada em: 04/07/2026

O produto final e as características podem diferir ligeiramente do mostrado na imagem.



Acesso rapido
ao produto

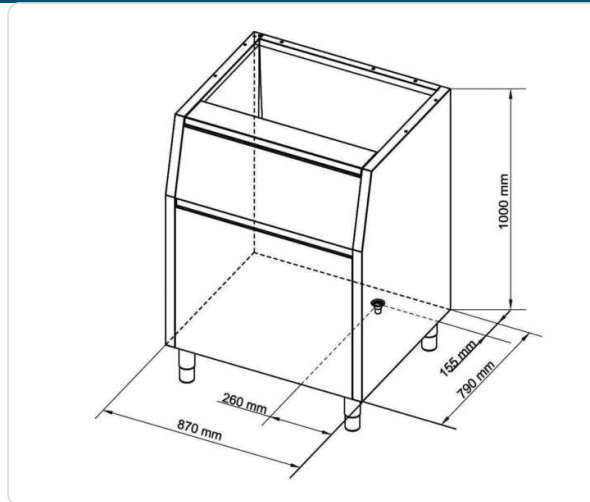


Depósito de Gelo em Inox 200 kg para Máquinas VM500/900

Informacoes do Produto

SKU:	UD2116.410A	Modelo:	UD2116.410A
Marca:	UDEX	EAN:	N/D
Peso:	200 kg	Dimensões:	870 x 790 x 1000 cm

Imagens do Produto



Especificacoes

Modelo	UD2116.410A
Marca	UDEX

Descricao Resumida

Depósito de gelo profissional em aço inoxidável 18/8 Scotch Brite, com 200 kg de capacidade, ideal para máquinas de gelo VM500/900. Célula interna em polietileno, de fácil limpeza e altamente isolado.

Descrição Completa

Depósito de Gelo Inox — Principais Vantagens

Otimize a operação do seu negócio de restauração ou hotelaria com este compartimento para gelo de elevada capacidade. Desenvolvido para complementar perfeitamente as máquinas de fabricar gelo de desempenho superior, como as linhas VM500 e VM900, este contentor assegura uma gestão eficiente e higiénica do stock de gelo.

A estrutura robusta em aço inoxidável 18/8 com acabamento Scotch Brite oferece longevidade excepcional e resistência à corrosão, suportando os ambientes mais exigentes de cozinhas e bares. A célula interna em polietileno é certificada para contacto alimentar, garantindo a máxima segurança e facilitando a limpeza, um aspeto fundamental em qualquer estabelecimento profissional. Graças ao seu isolamento de alta performance, o gelo mantém a sua consistência por mais tempo, minimizando o desperdício e a necessidade de reabastecimentos contínuos.

Aplicações Profissionais

Este contentor é a opção ideal para uma vasta gama de operações no setor de hotelaria, restauração e similares, incluindo restaurantes, cafés, hotéis, discotecas e cozinhas industriais. É fundamental para negócios que requerem um fornecimento constante de gelo com máxima preservação, garantindo que o seu stock está sempre pronto para servir bebidas frescas e conservar alimentos.

Com uma capacidade de armazenamento de 200 kg, adapta-se perfeitamente a estabelecimentos de médio e grande porte, onde a disponibilidade de gelo é um elemento crítico para a fluidez do serviço. A sua compatibilidade com máquinas de gelo específicas otimiza o fluxo de trabalho e a arrumação, contribuindo para a eficiência operacional.

Características Técnicas

Característica	Detalhe
Dimensões (LxPxA)	870x790x1000 mm
Capacidade do Depósito	200 kg

Característica	Detalhe
Compatibilidade	Para modelos de máquina de gelo VM500/900
Material Exterior	Aço inoxidável 18/8 Scotch Brite
Material Célula Interna	Polietileno (grau alimentar)
Isolamento	Alto nível, para conservação prolongada do gelo
Peso Líquido	74 kg
Peso Bruto	93 kg

Perguntas Frequentes

Q: Quais são as dimensões deste depósito de gelo e qual o espaço necessário?

A: O depósito de gelo possui dimensões de 870x790x1000 mm (largura x profundidade x altura). Para garantir uma correta ventilação e acessibilidade, recomendamos deixar um espaço mínimo de 10 cm nas laterais e na parte traseira do equipamento.

Q: Este depósito requer alguma instalação especial ou requisitos de energia?

A: Este depósito de gelo é um equipamento passivo e não requer ligação elétrica, a gás ou à rede de água, uma vez que a sua função principal é o armazenamento isolado de gelo, funcionando em conjunto com as máquinas de gelo VM500 e VM900.

Q: Como se deve realizar a limpeza e manutenção deste depósito de gelo?

A: Para a limpeza, utilize um pano macio com água morna e detergente neutro na superfície de aço inoxidável. A célula interna de polietileno pode ser removida e lavada com produtos adequados para contacto alimentar. Evite produtos abrasivos para proteger o acabamento Scotch Brite.

Q: Quais são os acessórios compatíveis com este depósito de gelo?

A: Este depósito é especificamente concebido para ser compatível com as máquinas de gelo dos modelos VM500 e VM900. Não inclui acessórios adicionais para o seu funcionamento básico.

Q: É possível utilizar este depósito de gelo em ambientes com temperaturas elevadas?

A: Sim, o depósito possui um isolamento de alta qualidade que prolonga significativamente o tempo de conservação do gelo, mesmo em ambientes com temperaturas mais elevadas, otimizando a eficiência operacional.