

# Ficha Tecnica

Precisa de Ajuda? Ligue: (+351) 916 542 211

Hotelequip.pt

Rua Empresarial N° 8A, Zona Industrial Ponte Seca  
2510-752 Gaeiras, Portugal

Ficha tecnica gerada em: 18/05/2026

O produto final e as características podem diferir ligeiramente do mostrado na imagem.



Acesso rapido  
ao produto



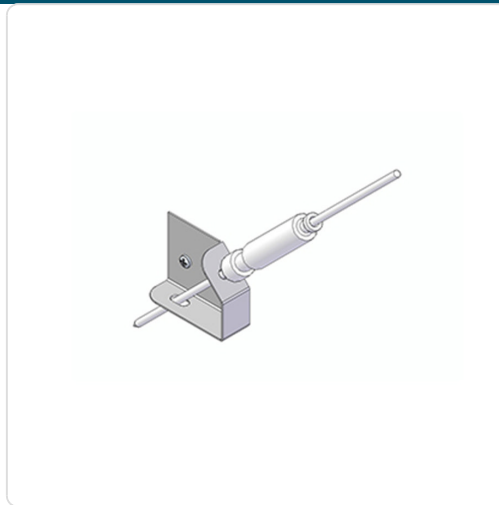
Hotelequip.pt

## Sonda ao Centro para Fornos UDFBM-TS Profissionais

### Informacoes do Produto

<b>SKU:</b>	UD2106.726	<b>Modelo:</b>	SONDA AO CENTRO MODELOS UDFBM-TS416/616/1016/1664
<b>Marca:</b>	UDI	<b>EAN:</b>	N/D

### Imagens do Produto



### Especificacoes

<b>Marca</b>	UDI
<b>Modelo</b>	SONDA AO CENTRO MODELOS UDFBM-TS416/616/1016/1664

### Descricao Resumida

Sonda ao centro para fornos UDFBM-TS416/616/1016/1664, essencial para controlo preciso da temperatura interna e qualidade culinária em cozinhas profissionais.

## Descricao Completa

### Sonda ao Centro para Fornos – Principais Vantagens

A sonda ao centro é um acessório indispensável para o controlo preciso da temperatura interna dos alimentos durante a cocção em fornos profissionais. A sua tecnologia avançada garante que os pratos sejam cozinhados no ponto ideal, evitando cozeduras excessivas ou insuficientes, o que é crucial em estabelecimentos de hotelaria e restauração.

Este componente otimiza a eficiência do processo culinário, resultando em elevados padrões de qualidade alimentar, reduzindo o desperdício e assegurando a máxima segurança alimentar. É uma ferramenta essencial para chefs que procuram perfeição e consistência nos seus resultados.

### Aplicações

Ideal para uma vasta gama de aplicações em cozinhas profissionais, incluindo restaurantes, hotéis, padarias, pastelarias e cozinhas industriais. Esta sonda é perfeita para monitorizar a temperatura interna de carnes assadas, aves, peixes e outros pratos que exigem um controlo térmico rigoroso para garantir a suculência e segurança alimentar. Adapta-se a ambientes de alto volume onde a precisão é fundamental.

### Especificações Técnicas

Característica	Detalhe
Marca	UDI
Compatibilidade	Modelos UDFBM-TS416/616/1016/1664
Utilização	Controlo de temperatura interna
Tipo	Sonda ao centro